



ГРУППА КОМПАНИЙ

Электроагрегат
бензиновый
"ВЕПРЬ"

РУКОВОДСТВО ПО ЭКСПЛУАТАЦИИ

020.037.РЭ.АБ





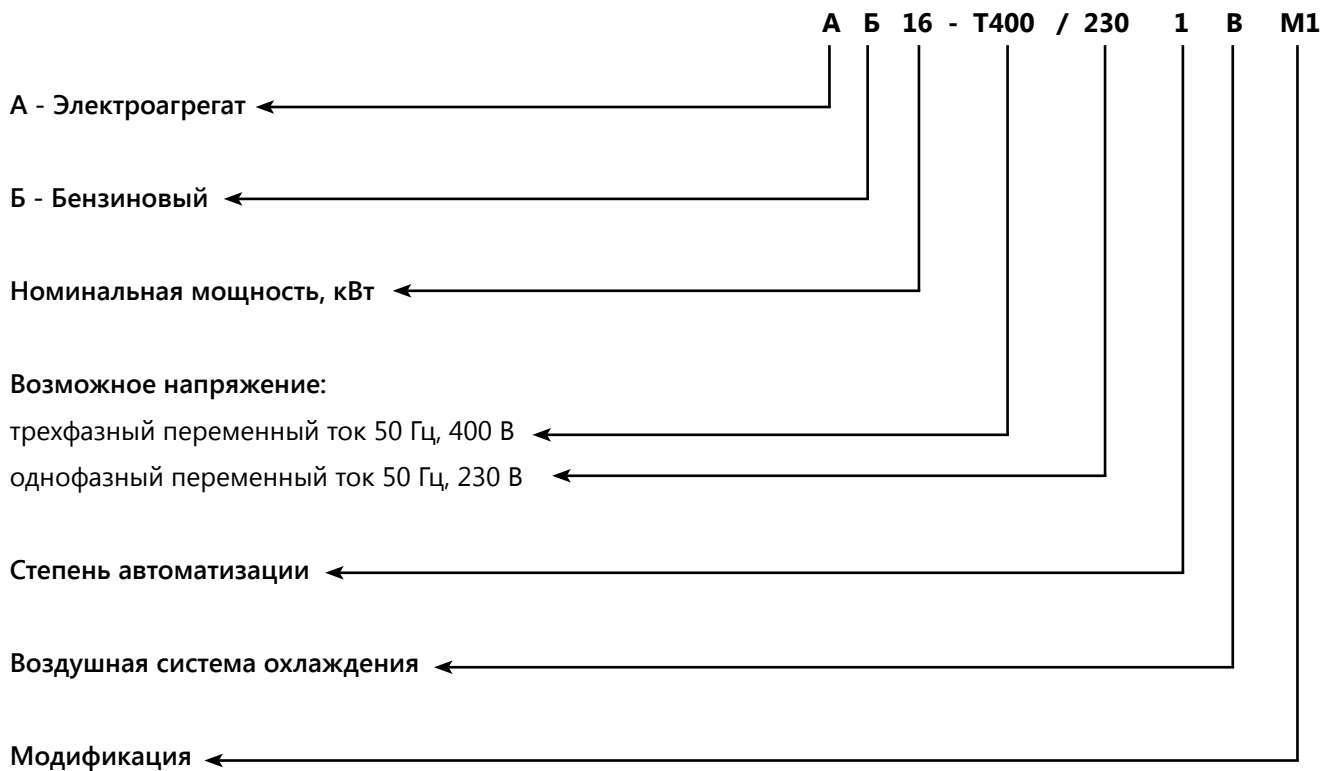
РУКОВОДСТВО ПО ЭКСПЛУАТАЦИИ
020.037.РЭ.АБ

ЭЛЕКТРОАГРЕГАТ БЕНЗИНОВЫЙ "ВЕПРЬ"

Москва
2021

1. ВВЕДЕНИЕ

- 1.1.** Настоящее руководство по эксплуатации (РЭ) содержит краткое техническое описание конструкции бензинового электроагрегата "Вепрь", в дальнейшем именуемого "электроагрегат", а также его состав и основные технические данные. В РЭ даны рекомендации по правилам эксплуатации и техническому обслуживанию электроагрегата.
- 1.2.** Настоящее РЭ не является исчерпывающим документом. Для более полного изучения устройства и правил эксплуатации электроагрегата необходимо дополнительно руководствоваться документами, входящими в комплект эксплуатационной документации.
- 1.3.** В РЭ имеются иллюстрации и принципиальные схемы, дающие представление об устройстве электроагрегата.
- 1.4.** В изделии постоянно производятся конструктивные изменения, вызываемые совершенствованием конструкции, заменой материалов, частичным изменением наименований комплектующих изделий и т.п., не ухудшающие качества изделия и его эксплуатационных данных. В связи с этим возможны расхождения между текстом, рисунками и фактическим исполнением изделия, о чем потребителю не сообщается. Все изменения будут учитываться при переиздании документации.
- 1.5.** Наименование электроагрегата расшифровывается следующим образом:



- 1.6.** Тщательно изучите все правила данного руководства, так как строгое их выполнение обеспечивает длительное, бесперебойное и безопасное использование агрегата. Периодически перечитывайте настоящее РЭ.

2. МЕРЫ БЕЗОПАСНОСТИ

- 2.1.** К работе с агрегатом допускаются лица, достигшие 16 лет и изучившие настоящее руководство. Запрещается эксплуатация изделия лицам в нетрезвом состоянии.
- 2.2.** При подготовке агрегата к работе:
- внимательно изучите настоящее руководство;

- перед началом эксплуатации тщательно осмотрите электроагрегат, убедитесь в надежности крепления топливного бака, глушителя, карбюратора, топливного крана, воздушного фильтра, свечи зажигания, деталей генератора и целостности электроразъемов;
- проверить, не повреждена ли изоляция высоковольтного провода;
- проверить внешнюю герметичность трубопроводов и соединений топливной системы;
- во время запуска и работы двигателя не прикасаться к высоковольтному проводу, угольнику и свече зажигания, а также к деталям глушителя;
- запуск электроагрегата должен производиться без подключенной нагрузки, мощность предполагаемой нагрузки не должна превышать паспортной номинальной мощности.

2.3. В процессе эксплуатации, технического обслуживания и ремонта двигателя:

- категорически запрещается мойка генератора;
- не наматывать пусковой шнур на руку в процессе запуска двигателя;
- постоянно следить за чистотой ребер цилиндра и его головки;
- в работе применять только исправный инструмент и по его прямому назначению;
- не допускать попадания воспламеняющихся веществ, ГСМ на детали глушителя, головку цилиндра. Немедленно удалять следы пролитых ГСМ на детали двигателя;
- не охлаждать двигатель водой;
- не допускать ударов и других механических воздействий на детали и агрегаты двигателя;
- при всех регулировках, проверках и других работах (кроме регулировки карбюратора), а также при мойке (чистке) двигателя - двигатель должен быть выключен;
- эксплуатация двигателя должна производиться только с установленными защитными кожухами и экранами, предусмотренными его конструкцией;
- не оставлять работающий двигатель без присмотра;
- не эксплуатируйте двигатель без пробки заливной горловины топливного бака;
- во избежание пожара агрегату необходимо создать достаточную вентиляцию и размещать работающий агрегат на расстоянии не менее чем 1 м от стен и другого оборудования и вдали от легковоспламеняющихся предметов и жидкостей (бензин, спички, строительные и отделочные материалы и т.д.);

Категорически запрещается устанавливать электроагрегат в непроветриваемом помещении во избежание перегрева и испарения бензина из топливного бака из соображений пожарной безопасности.



- не допускайте к агрегату детей и домашних животных, так как это может привести к ожогам от горячих и ранениям от вращающихся частей двигателя;
- разберитесь, как быстро остановить двигатель в случае опасности и не допускайте к агрегату непроинструктированных людей;
- дозаправку топливом производите только при остановленном двигателе в проветриваемом помещении, не допуская пролива топлива.

Во избежание воспламенения и взрыва паров бензина:

- не переливайте топливо в бак выше горловины;
- удостоверьтесь, что крышка бака плотно закрыта. Если допущено проливание топлива - насухо вытрите ветошью бензин и дайте пятну высохнуть, прежде чем запускать двигатель;
- не курите, не допускайте открытого огня или искрения возле заправленного топливом бака;
- выхлопные газы содержат двуокись углерода, опасную для здоровья. Поэтому избегайте вдыхания выхлопных газов и не размещайте агрегат в непроветриваемом закрытом пространстве; запрещается работа в закрытых, непроветриваемых помещениях (парниках, теплицах, сараях);
- размещайте агрегат на ровной твердой поверхности. Не наклоняйте его более чем на 20 градусов во избежание течи топлива и масла;
- не ставьте ничего на агрегат;
- не вынимайте из глушителя элемент искрогасителя;

Категорически запрещается самостоятельное изменение выхлопного тракта двигателя электроагрегата:

- приваривание к глушителю и выхлопному коллектору переходников последующим удлинением с помощью металлорукавов и труб;
- использование самодельных глушителей.



- глушитель двигателя во время работы нагревается и некоторое время остается горячим после останова двигателя. Поэтому перед обслуживанием дайте двигателю остыть;
- при работе с электроагрегатом должно быть обеспечено наличие средств пожаротушения из числа установленных ГОСТ 12.4.009-83.10.3.15

В случае воспламенения топлива остановите двигатель, перекрыв подачу топлива. Тушение пламени производите углекислотными огнетушителями или накройте очаг пламени войлоком, брезентом и т.п. При отсутствии указанных средств засыпьте огонь песком или землей. Запрещается заливать горящее топливо водой.



Категорически запрещается самостоятельно изменять конструкцию топливной системы:

- **устанавливать любые дополнительные топливные баки, топливные фильтры, шланги, краники, электромагнитные запоры, насосы и т.п.;**
- **переделять двигатель для работы на газообразном топливе.**

2.4. Основные правила электробезопасности

2.4.1. Эксплуатация электроагрегата должна производиться в строгом соответствии с требованиями "Правил техники электробезопасности при эксплуатации электроустановок".

2.4.2. Обслуживающий персонал должен иметь квалификационную группу согласно "Правилам технической эксплуатации электроустановок потребителей".

2.4.3. Лица, обслуживающих электроагрегат, необходимо периодически инструктировать о правилах безопасности работы, учитывающих местные условия, об опасности поражения электрическим током.

2.4.4. Электроагрегат является источником электроэнергии с высоким напряжением. Это напряжение является опасным для жизни в случае соприкосновения человека с токоведущими частями. Во избежание поражения электрическим током при эксплуатации электроагрегата следует строго выполнять следующие указания:

- при подключении к выводным штепсельным розеткам нагрузочных вилок во время работы электроагрегата предварительно убедиться в том, что выключатель нагрузки находится в положении "Отключено";
- не касаться токоведущих частей при работе электроагрегата;
- не допускать работы электроагрегата при замыкании на корпус, некачественном заземлении, ослаблении крепления и других неисправностях.

2.4.5. Электроагрегат во время работы должен быть заземлен. Качество заземления должно соответствовать правилам устройства электроустановок. В зависимости от местных условий (состав грунта, его влажность, время года, и т. д.) изменяется качество заземления, поэтому во всех случаях качество заземления должно быть проверено путем измерения сопротивления заземления, которое не должно превышать 10 Ом.

2.4.6. При эксплуатации агрегата ЗАПРЕЩАЕТСЯ:

- работа с открытой крышкой блока управления и снятым кожухом генератора;
- заземлять нейтраль или соединять ее с корпусом;
- работа с неисправной изоляцией электрической части;
- работа на сеть, имеющую неисправную изоляцию;
- работа с неисправным выключателем;
- работа при появлении дыма или запаха горячей изоляции;
- работа с поврежденной кабельной вилкой или кабелем подключаемого инструмента.

2.4.7. В зависимости от местных условий эксплуатации электроагрегатов у потребителей должны разрабатываться конкретные должностные и эксплуатационные инструкции с дополнительными указаниями по технике электробезопасности, утвержденные установленным порядком.

2.4.8. В случае использования электроагрегата в качестве резервного источника электропитания объекта взамен существующей электросети подключение блока АВР (автоматического ввода резерва) либо перекидного выключателя необходимо проконсультироваться у специалистов сервисного центра (стр. 15 настоящего РЭ). Окончательное подключение и ввод в эксплуатацию такого электроагрегата должно производиться только уполномоченными специалистами либо в их присутствии с составлением Акта ввода изделия в эксплуатацию.

ВНИМАНИЕ!

ДАННОЕ РУКОВОДСТВО ПО ВЫПОЛНЕНИЮ МЕР БЕЗОПАСНОСТИ ПРИ ЭКСПЛУАТАЦИИ ЭЛЕКТРОАГРЕГАТА ВАЖНА САМА ПО СЕБЕ, НО ТЕМ НЕ МЕНЕЕ ОНА НЕ МОЖЕТ УЧЕСТЬ ВСЕХ ВОЗМОЖНЫХ СЛУЧАЕВ, КОТОРЫЕ МОГУТ БЫТЬ В РЕАЛЬНЫХ УСЛОВИЯХ. В ТАКИХ СЛУЧАЯХ СЛЕДУЕТ РУКОВОДСТВОВАТЬСЯ ЗДРАВЫМ СМЫСЛОМ, ВНИМАНИЕМ И АККУРАТНОСТЬЮ, КОТОРЫЕ ЕСТЕСТВЕННО ЯВЛЯЮТСЯ НЕ ПРИНАДЛЕЖНОСТЬЮ ЭЛЕКТРОАГРЕГАТА, НО ОПЕРАТОРА ЕГО ЭКСПЛУАТИРУЮЩЕГО.

3. НАЗНАЧЕНИЕ ИЗДЕЛИЯ

3.1. Электроагрегат предназначен для обеспечения переменным током частотой 50 Гц различных потребителей и может быть использован как источник питания в стационарных и передвижных электроустановках.

3.2. Электроагрегат обеспечивает работу в следующих условиях:

- 1) Температура окружающего воздуха от минус 35 до плюс 50°С;
- 2) Относительная влажность воздуха 98% при температуре 25°С в обычном исполнении и 35°С для тропического исполнения;
- 3) Высота над уровнем моря до 3000 м;
- 4) Скорость воздушного потока у поверхности земли до 50 м/с;
- 5) Воздействие атмосферных осадков: дождя, снега (без прямого воздействия), росы, тумана, инея;
- 6) Запыленность воздуха, г/м³:
 - при работе на стоянке - 0,5 (с периодической очисткой воздушного фильтра не более чем через 24 часа);
 - при работе в движении - 2,5 (с периодической очисткой фильтра не более чем через 4 часа);
- 7) Воздействие соляного тумана и плесневых грибов - для электроагрегатов в тропическом исполнении;
- 8) Наклон к горизонтальной поверхности для электроагрегатов встроенного типа до:
 - при работе на стоянке - 10°
 - при работе в движении - 15° относительно продольной оси и 18,5° относительно поперечной оси на время не более 30 секунд, необходимое для преодоления препятствия.

4. ТЕХНИЧЕСКИЕ ХАРАКТЕРИСТИКИ

4.1. Основные параметры и размеры:

1. Тип генератора	Синхронный
2. Род тока	Переменный
3. Частота, Гц	50±1,5
4. Доп. выход постоянного тока (если установлен)	12В, 8А
5. Частота вращения, об/мин.	3000±150
6. Уровень шума на расстоянии 10 м, дБ, не более	74

Основные технические данные базовых моделей указаны в таблице № 1.

4.2. Электроагрегат обеспечивает номинальную мощность при температуре окружающего воздуха до 20°С и на высоте над уровнем моря до 100 м, относительной влажности 98% при температуре 25°С.

4.3. Электроагрегат допускает перегрузку по мощности на 10% в течение 1 часа сверх номинальной в условиях работы указанных в п. 4.2. Повторная нагрузка допускается не менее чем через 30 мин.

4.4. При работе электроагрегата на высоте более 100 м над уровнем моря в условиях, указанных в п. 3.2., мощность обеспечивается:

- на высоте 1000 м до 90% номинальной мощности,
- на высоте 2000 м до 80% номинальной мощности,
- на высоте 3000 м до 70% номинальной мощности.

4.5. Электроагрегат должен обеспечивать в установившемся тепловом состоянии (после работы электроагрегата в течение 1 ч с номинальной нагрузкой) следующее качество электроэнергии:

- 1) установившееся отклонение напряжения при изменении нагрузки от 10 до 100% номинальной мощности не более ±5%;
- 2) установившееся отклонение напряжения при неизменной нагрузке от 10 до 100% номинальной мощности не более ±2%;
- 3) установившееся отклонение частоты при неизменной нагрузке, %, не более:
 - 25-100% номинальной мощности - ±1,5%;
 - до 25% номинальной мощности - ±2%;
- 4) основной наклон регуляторной характеристики не более 5%.

**СВОДНАЯ ТАБЛИЦА ТЕХНИЧЕСКИХ ДАННЫХ БАЗОВЫХ МОДЕЛЕЙ
ЭЛЕКТРОАГРЕГАТА «ВЕРЬ»**

Таблица №1

Базовая модель	Модель двигателя	Рабочий объем, см ³	Мощность двигателя, л/с	Расход топлива при 75% нагрузке, л/ч	Емкость топливного бака, л	Объем заливаемого масла, л	Мощность, кВт		Напряжение, В	Сила тока, А	Масса, кг	Габариты, см
							Номин.	Макс.				
АБ 16-Т400-1ВМ1	LC2V90FD	999	23	6,3	36	2,3	16	17,6	400	29	200	1006 x 540 x 1110
АБ 16-230-1ВМ1	LC2V90FD	999	23	6,3	36	2,3	16	17,6	230	70	199	1006 x 540 x 1110
АБ 10-Т400-1ВМ1	LC2V80FD	764	22	4,2	25	2,0	9,6	10,4	400	18	150	960 x 600 x 720
АБ10-230-1ВМ1	LC2V80FD	764	22	4,2	25	2,0	9,6	10,4	230	43,5	140	960 x 600 x 720
АБ8-Т400-1ВМ1	LC2V78F	678	17,6	3,8	25	1,5	7,4	8,1	400	13,2	145	960 x 600 x 720
АБ8-230-1ВМ1	LC2V78F	678	17,6	3,8	25	1,5	7,4	8,1	230	32	140	960 x 600 x 720

5. СОСТАВ АГРЕГАТА

В состав агрегата входят основные составные части:

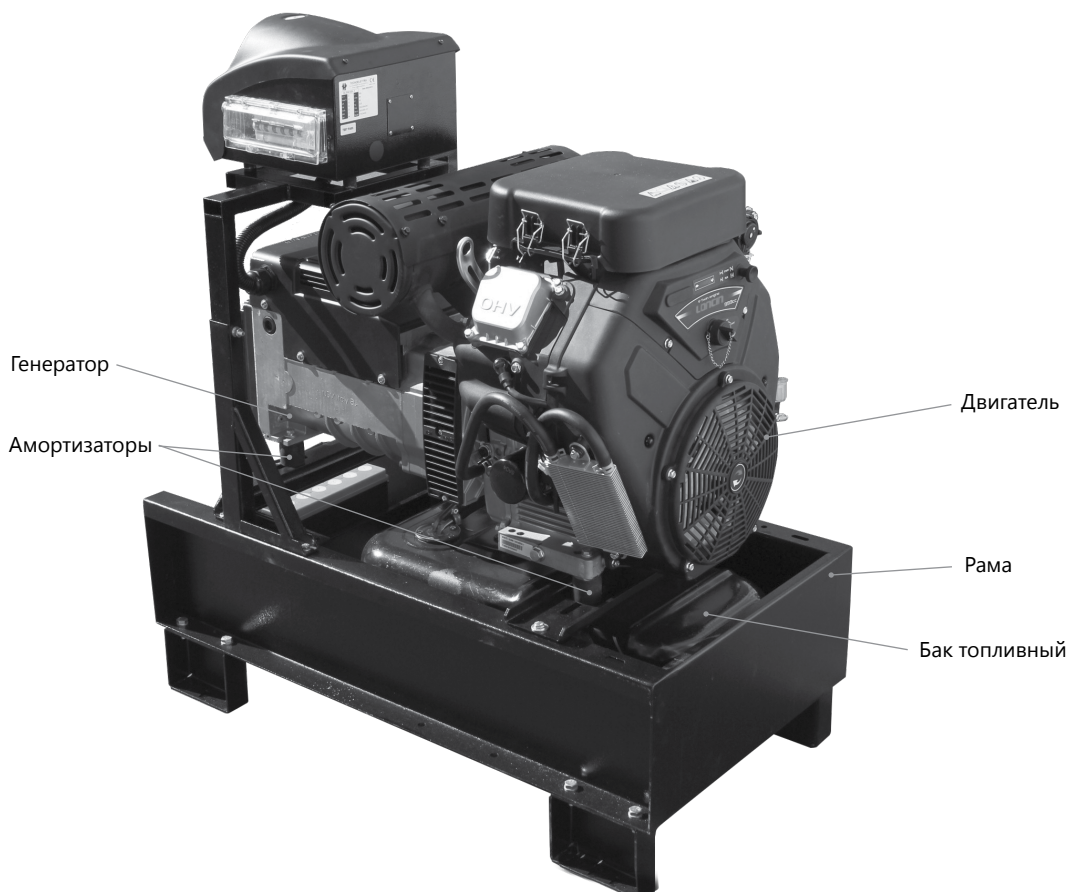


Рис. 1

6. УСТРОЙСТВО И РАБОТА ЭЛЕКТРОАГРЕГАТА

Компоновка.

Общий вид электроагрегата приведен на рис. 1. Двигатель и генератор соединены в единый блок, закрепленный на раме, через амортизаторы.

Генератор крепится к фланцу картера двигателя четырьмя болтами. Передача крутящего момента от двигателя к генератору осуществляется через коническое сопряжение ротора генератора и вала двигателя согласно международному стандарту SAE J609. При этом образуется самоцентрирующаяся трехопорная схема на 2-х шарикоподшипниках, один из которых находится на конце ротора генератора, другой - на конце коленвала двигателя со стороны устройства ручного запуска.

Промежуточный подшипник установлен на выходе вала отбора мощности двигателя.

На корпусе генератора установлен блок с аппаратурой, в котором размещены в зависимости от модификации розетки 230/400 Вольт, вольтметр, клеммы 12В, термоманитные предохранители.

Над или под двигателем в зависимости от модификации размещен топливный бак.

7. УСТРОЙСТВО И РАБОТА СОСТАВНЫХ ЧАСТЕЙ

7.1. Двигатель.

В электроагрегате, в зависимости от модификации, установлен бензиновый карбюраторный двигатель. Особностями данного двигателя являются:

- верхнее расположение клапанов, позволяющее снизить теплонапряженность двигателя и уменьшить кремниевые отложения. При этом достигается более высокая выходная мощность в меньшем рабочем объеме при эффективном сгорании и экономии топлива, увеличивается ресурс клапанов;
- литая чугунная гильза цилиндра;
- система для автоматического выключения двигателя при низком уровне масла, значительно снижающая вероятность поломки двигателя из-за недостаточной смазки;
- воздушный фильтр автомобильного типа из гофрированной бумаги с предварительным фильтром из поролона для увеличения ресурса двигателя;
- система декомпрессии для облегчения запуска двигателя.

7.2. Генератор.

7.2.1. Генератор для однофазного электроагрегата синхронный, однофазный, самовозбуждающийся, без колец и щеток с компаундной системой возбуждения посредством подключаемой емкости, одноопорный, фланцевого исполнения. Охлаждение обмоток генератора осуществляется с помощью центробежного вентилятора, расположенного со стороны привода. Класс изоляции "В". Частота вращения привода 3000 об./мин. При снижении оборотов на 50% генератор не возбуждается, напряжение отсутствует.

7.2.2. Генератор для трехфазного электроагрегата синхронный, трехфазный с щеточным коллектором и системой возбуждения с компаундом.

7.2.3. Принципиальная электрическая схема, данные по сопротивлению обмоток и устройство генератора приведены в прилагаемом техническом описании генератора.

8. ОБЩИЕ УКАЗАНИЯ ПО ЭКСПЛУАТАЦИИ

8.1. Общие указания.

8.1.1. Эксплуатация электроагрегата включает техническое обслуживание, хранение, транспортирование, а также мероприятия по поддержанию электроагрегата в постоянной готовности к работе и увеличению срока службы.

К обслуживанию электроагрегата должны допускаться лица, прошедшие специальную техническую подготовку, имеющие четкое представление о работе двигателя, электрической части и других элементов электроагрегата, изучившие настоящее руководство и хорошо знающие правила техники безопасности. Обслуживающий персонал должен иметь соответствующую квалификационную группу. Обслуживающему персоналу для надежной и безаварийной работы электроагрегата необходимо:

- твердо знать устройство и правила эксплуатации электроагрегата;
- соблюдать правильный режим работы электроагрегата;
- следить за техническим состоянием электроагрегата и своевременно проводить его техническое обслуживание;
- знать и соблюдать правила техники безопасности;
- уметь пользоваться защитными средствами (диэлектрическими перчатками, ковриками и т.д.);
- аккуратно и правильно вести техническую документацию.

Кроме того, обслуживающий персонал должен уметь практически оказывать первую помощь при поражении электрическим током.

8.2. Обслуживающий персонал и его обязанности.

8.2.1. Электроагрегат обслуживается электриком.

Электрик отвечает за техническое состояние, правильную эксплуатацию и постоянную готовность электроагрегата к работе.

8.3. Требования электробезопасности.

8.3.1. При эксплуатации электроагрегата должны выполняться правила электробезопасности, пожарной безопасности, санитарно-гигиенические правила, экологические требования и требования следующих документов:

"Правил устройства электроустановок";

"Правил технической эксплуатации электроустановок потребителей";

"Правил техники безопасности при эксплуатации электроустановок потребителей".

8.4. Для обеспечения безопасной работы необходимо заземлить корпус электроагрегата. В качестве заземлителя использовать металлические трубы диаметром 40÷50 мм или стержни диаметром не менее 15 мм и длиной 1,0÷1,5 м, забиваемые в землю вертикально.

9. ПОДГОТОВКА К РАБОТЕ

9.1. Распаковка.

Распаковать электроагрегат и его части, упакованные отдельно. При вскрытии упаковочной тары не допускать ударов и механического воздействия на детали электроагрегата. После вскрытия установки необходимо произвести наружный осмотр изделия, проверить согласно упаковочному листу наличие прикладываемых деталей, инструмента и технической документации. Если электроагрегат законсервирован (информация о дате консервации находится на упаковке), то необходимо провести расконсервацию изделия согласно п.9.3. Проверить соответствие номеров на корпусе двигателя электроагрегата и в разделе "Свидетельство о приемке". Проверьте надежность затяжки гаек, болтов, винтов крепления деталей и агрегатов изделия. При расконсервации строго соблюдать правила противопожарной безопасности.

9.2. Проверить уровень масла в картере двигателя, для чего:

- установить двигатель в горизонтальное положение;
- вынуть щуп, протереть линейку щупа чистой салфеткой;
- вставить щуп на место до упора. Затем вынуть его, проверить уровень масла - при нормальной заправке конец линейки щупа должен быть в масле на длине между верхней и нижней отметинами. При необходимости долить масла в картер двигателя; установить щуп на место.

9.3. Расконсервировать двигатель (если он законсервирован), для чего:

- отсоединить от свечи зажигания угольник, вывернуть свечу;
- залить в цилиндр через отверстие под свечу 20-30 см³ топлива;
- провернуть коленчатый вал двигателя пять-шесть раз с помощью пускового шнура;
- протереть насухо головку, блок цилиндра и свечу, проверить зазор между электродами свечи зажигания (0,5-0,6 мм);
- установить свечу зажигания и угольник на место.

9.4. Запустить двигатель:

- установить двигатель горизонтально;
- отключить электронагрузку;
- проверить заправку топливного бака двигателя бензином - уровень топлива должен быть на 10-15 мм ниже нижнего обреза заправочной горловины (при необходимости дозаправить. Дозаправку (заправку) топливного бака рекомендуется производить через сетчатый (матерчатый) фильтр);
- открыть кран топливного бака; (в модификации с топливным баком над двигателем)
- при запуске холодного двигателя полностью закрыть воздушную заслонку, установив ее рычаг вдоль оси корпуса карбюратора; после непродолжительной остановки (двигатель прогрет) воздушную заслонку НЕ ЗАКРЫВАТЬ;
- выбрав свободный ход пускового шнура, резко потянуть на себя за ручку пускового шнура; при незапуске двигателя - повторить операцию два-три раза. Двигатель должен запуститься.
- после запуска двигателя по мере его прогрева плавно открывать воздушную заслонку.

Прогреть двигатель в течение 2-3 минут.

Проверьте внешнюю герметичность соединений корпуса двигателя, топливной системы и системы выхлопа отработавших газов.

Если двигатель не запустился с трех попыток, необходимо:

- проверить уровень масла в картере (если уровень мал, то датчик масла "прерывает искру");
- проверить качество топлива (механические примеси и вода в топливе НЕ ДОПУСКАЮТСЯ);
- проверить состояние и чистоту фильтроэлементов воздушного фильтра;
- снять угольник, вывернуть свечу зажигания;
- проворотом коленчатого вала двигателя за пусковой шнур с закрытым топливным краном удалить избыток топлива из цилиндра двигателя;
- протереть насухо электроды свечи зажигания, при необходимости удалить нагар, измерить зазор между электродами и проверить качество искрообразования, для чего:
 - а) надеть угольник высоковольтного провода на свечу;
 - б) прижать свечу к головке цилиндра;

КАТЕГОРИЧЕСКИ ЗАПРЕЩАЕТСЯ КЛАСТЬ СВЕЧУ ЗАЖИГАНИЯ ЭЛЕКТРОДАМИ К ОТВЕРСТИЮ ПОД СВЕЧУ В ГОЛОВКЕ ЦИЛИНДРА ВО ИЗБЕЖАНИЕ ВОСПЛАМЕНЕНИЯ ТОПЛИВНО-ВОЗДУШНОЙ СМЕСИ ПРИ ПРОКРУЧИВАНИИ КОЛЕНЧАТОГО ВАЛА.



- в) три-четыре раза прокрутить коленчатый вал двигателя с помощью пускового шнура;
 - г) между электродами свечи должна проскакивать искра бело-синего цвета; искра светло-желтого цвета свидетельствует о неисправности системы зажигания;
 - д) протереть насухо головку и блок цилиндра, свечу зажигания;
 - е) установить свечу зажигания и угольник на место.
- повторить запуск двигателя.

Если проведенные работы не привели к запуску двигателя, необходимо обратиться в специализированную мастерскую или на предприятие-изготовитель.

Порядок прогрева и пуска электроагрегата при температурах окружающего воздуха от 0°C до минус 35°C должен соответствовать требованиям руководства по эксплуатации двигателя.

При пуске с прогревом паяльной лампой необходимо обращать внимание на недопустимость направления горячих газов от лампы на бензобак, а также на электромонтаж. При этом необходимо соблюдать правила техники безопасности при работе с паяльной лампой. Запрещается самостоятельно регулировать положение дроссельной заслонки. Рычаг "газа" зафиксирован в положении 3150 об./мин. («холостой ход»).

9.5. Работа электроагрегата.

9.5.1. После запуска:

- дайте двигателю нагреться без нагрузки около 3 минут.
- подключите электронагрузку;
- если давление масла мало или недостаточен его уровень, то двигатель остановится автоматически. Двигатель запустится сразу же, если долить масло. Проверьте уровень масла и долейте его;
- не регулируйте самостоятельно карбюратор. Это может нарушить настройку изделия.

9.5.2. Контроль при работе:

- 1) Наблюдаются ли излишний шум и вибрация?
- 2) Нет ли неровностей в работе двигателя?
- 3) Каков цвет выхлопных газов? (Не слишком ли светлый или черный?)

При наличии одного из этих пунктов, остановите двигатель и обратитесь в специализированную мастерскую или на предприятие-изготовитель.

9.5.3. Использование выхода переменного тока.

Для правильного расчета суммарной единовременной мощности нагрузки следует уточнить характер и мощность каждого потребителя и учесть пусковые токи (см. рис. 2).

По характеру нагрузки потребители условно делятся на три группы и при расчетах номинальной мощности генератора берется в учет соответствующий коэффициент:

- С активным сопротивлением (лампы накаливания, тены) - 1,1
- С индуктивным сопротивлением и малыми пусковыми токами (ручной электроинструмент, бытовые электроприборы, люминесцентные лампы) - 1,2-1,5
- С обычным индуктивным сопротивлением (электромоторы, станки, сварочные трансформаторы, глубинные насосы) - 3-3,5

Пример 1: предполагается использовать электролобзик 600 Вт и три лампы по 100 Вт. Требуемая номинальная мощность генератора: $(3 \times 100) \times 1,1 + 600 \times 1,5 = 1200$ Вт.

Генератор должен обеспечивать номинальную мощность не менее 1200 Вт.

Пример 2: предполагается использовать циркулярную пилу 1200 Вт, шлифовальную машину 800 Вт и компрессор 2000 Вт. Требуемая мощность генератора $1200 \times 1,5 + 800 \times 1,2 + 2000 \times 3,0 = 8670$ Вт.

При перегрузке или коротком замыкании автоматически срабатывает термоманитный выключатель. Необходимо установить неисправность либо уменьшить нагрузку и подождать 10 минут до повторного включения электроагрегата. Кнопку выключателя необходимо утопить.

9.5.4. Использование выхода постоянного тока (если имеется).

Выход постоянного тока можно использовать только для зарядки аккумуляторов 12 Вольт (иначе его использовать нельзя).

Емкость заряжаемого аккумулятора:

- при задействованной розетке переменного тока 18-35 А час (не более 20 часов зарядки);
- при незадействованной розетке переменного тока 18-60 А час (не более 20 часов зарядки)

1) Запустите двигатель.

2) Присоедините провод сечением не менее 6 мм к контактам аккумулятора и клеммам постоянного тока генератора. Подсоединяя положительный контакт аккумулятора к положительной клемме генератора, не перепутайте провода, так как это может нанести серьезный ущерб генератору.

- не допускайте контакта оголенных участков проводов. Это может замкнуть аккумулятор;
- при зарядке аккумулятора большой емкости протекает ток большой величины и соединение накоротко может вызвать искрение и перегорание проводов;
- перед запуском двигателя обязательно сначала отсоедините аккумулятор от генератора во избежание повреждений генератора;
- не используйте одновременно постоянный ток 12 Вольт и переменный ток;

ВНИМАНИЕ:

Аккумуляторы вырабатывают горючие газы, поэтому не допускайте появления вблизи них искр, пламени, горящих сигарет и т.д. Для предотвращения возможности возникновения искры сначала присоединяйте провода к аккумулятору, затем к генератору. При отсоединении - наоборот.

- Зарядку аккумулятора проводите в хорошо вентилируемом помещении.
- Перед зарядкой аккумулятора вывинтите пробки.
- Зарядку прекратите при превышении температуры электролита (45°C).

9.6. Остановка двигателя.

Производится в следующем порядке:

- 1) Отключить всю нагрузку.
- 2) Закрыть краник подачи топлива (если имеется).
- 3) Через несколько минут двигатель заглохнет.
- 4) Выключить кнопку зажигания.

В аварийном случае достаточно выключить зажигание, установив тумблер в положение "СТОП" (для моделей без электростартера) либо ключ зажигания в положение "СТОП" (для моделей с электростартером).

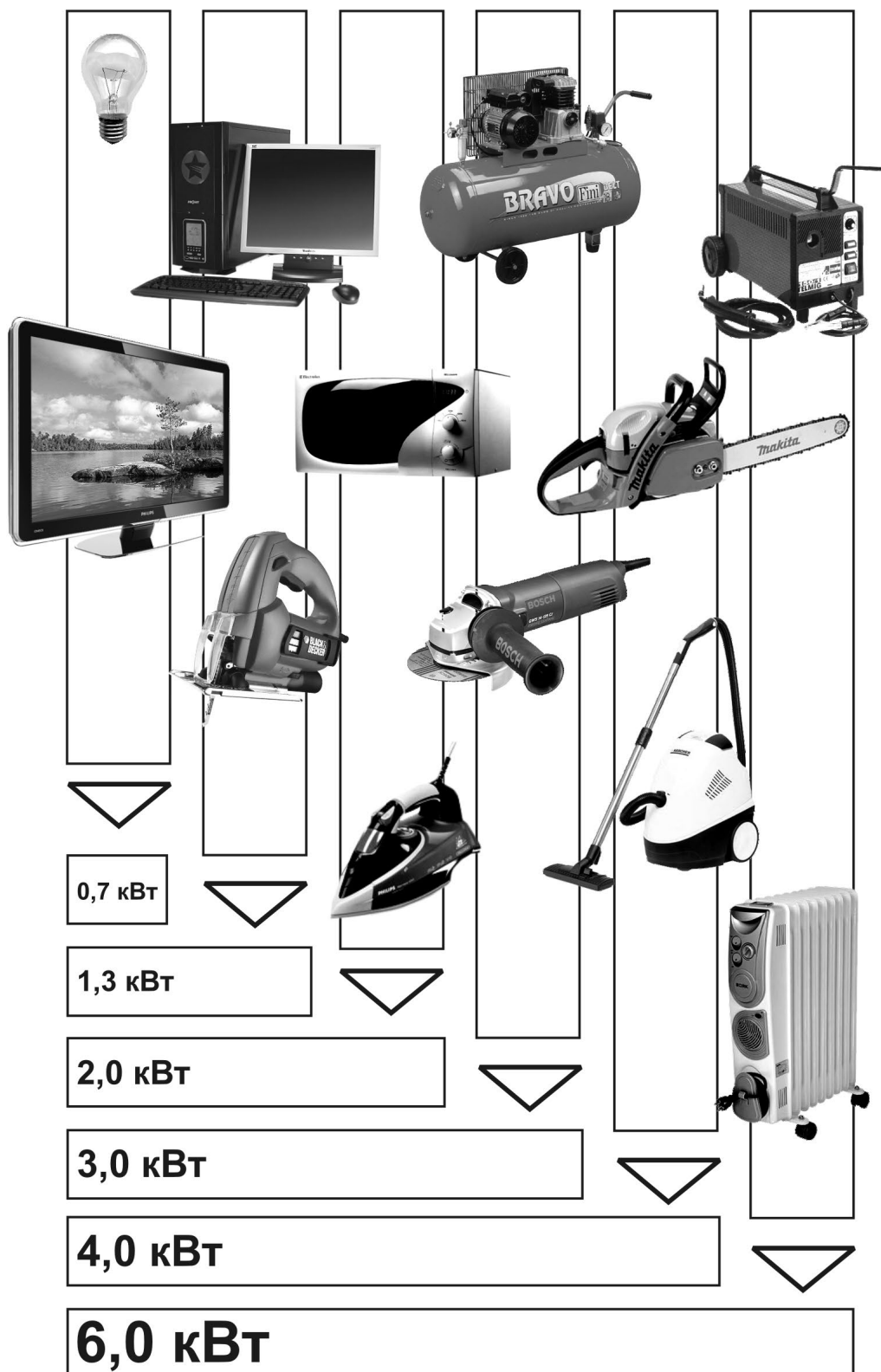


Рис.2. Необходимая мощность электростанции при использовании наиболее распространенных бытовых электроприборов

10. ТЕХНИЧЕСКОЕ ОБСЛУЖИВАНИЕ АГРЕГАТА

Безотказная и надежная работа электроагрегата в период эксплуатации во многом зависит от надлежащего ухода за ним, заключающегося в периодическом внешнем осмотре, содержании его в чистоте, своевременной проверке работоспособности систем и их подрегулировок в соответствии с рекомендациями настоящей Инструкции. Специальной подготовки обслуживающего персонала не требуется, но необходим определенный практический навык при проверках работоспособности систем электроагрегата и их подрегулировке.

Для поддержания электроагрегата в процессе эксплуатации в технически исправном состоянии и для продления его срока службы необходимо выполнять следующие виды его технического обслуживания, указанные в руководстве по эксплуатации двигателя:

- ежедневное техническое обслуживание (ТО);
- ТО через первые 20 часов работы (обкатка);
- ТО через каждые 50 и 100 часов наработки;
- ТО через каждые 300 часов наработки;
- ТО при хранении электроагрегата.

Перед выполнением ТО необходимо провести внешний осмотр электроагрегата; удалить грязь, пыль, следы подтеков топлива или масла с его наружных поверхностей.

10.1 Ежедневное ТО.

Перед началом и окончанием работы необходимо:

- произвести внешний осмотр электроагрегата;
- удалить грязь, пыль, масло с наружных поверхностей электроагрегата.

Особое внимание уделить чистоте ребер блока цилиндра и целостности заземления.

Проверить:

- а) состояние и надежность крепления деталей электроагрегата, его сборочных единиц (карбюратора, воздушного фильтра, свечи зажигания, топливного бака);
- б) состояние электропроводки (особое внимание обратить на состояние высоковольтного провода), состояние изолятора свечи зажигания;
- в) уровень масла в картере двигателя;
- г) уровень топлива в топливном баке;
- д) после запуска, на режиме прогрева, проверить герметичность соединений корпуса электроагрегата, топливной системы, системы отвода отработанных газов.

10.2. ТО через первые 20 часов (обкатка) - заменить масло.

10.3. ТО через 50 часов:

- заменить масло (в случае работы под высокой нагрузкой или при высокой температуре окружающей среды масло менять через 25 часов);

- очистить воздушный фильтр, для чего:

- а) отвернуть гайку и снять крышку;
- б) снять защитный фильтрующий элемент с бумажного фильтрующего элемента;
- в) промыть внутри крышку и защитный поролоновый фильтрующий элемент в мыльной воде, высушить на воздухе;
- г) обмести бумажный фильтрующий элемент волосяной сметкой (кистью), проводя ее вдоль гофр - вытряхнуть пыль легким постукиванием рукояткой сметки по торцам фильтроэлемента.

Разрешается очистка бумажного фильтроэлемента пылесосом с его наружной стороны или продувка насосом с внутренней стороны.

ВНИМАНИЕ: ПОПАДАНИЕ МАСЛА ИЛИ ТОПЛИВА НА ФИЛЬТРУЮЩИЕ ЭЛЕМЕНТЫ НЕДОПУСТИМО.

д) собрать фильтр в обратной последовательности.

При эксплуатации электроагрегата в условиях повышенной запыленности окружающего воздуха очистку фильтра необходимо производить чаще - по мере его запыления.

10.4. ТО через 100 часов:

- выполнить работы п.10.3;
- заменить свечу зажигания;
- заменить топливный фильтр (если установлен).

10.5. ТО через 300 часов:

- выполнить работы п. 10.4;
- произвести регулировку клапанов.

10.6. Возможные неисправности электроагрегата и методы их устранения.

Неисправность	Вероятная причина	Метод устранения
ДВИГАТЕЛЬ		
Двигатель не запускается	Нет топлива в баке	Заправить бак
	Закрыт топливный кран	Открыть кран (установить ручку крана в соответствующее положение)
	Недостаточен уровень масла в картере	Долить масло
	Засорилось дыхательное отверстие в баке	Прочистить отверстие в крышке топливного бака
	Засорение топливной системы	Снять топливный кран, слить топливо из бака, промыть в чистом бензине. Снять соединительный шланг со стороны карбюратора и продуть его насосом. Продуть жиклеры карбюратора насосом.
	Недостаточно прикрыта воздушная заслонка	Проверить действие привода - устранить и исправить заедание
Неустойчивая работа или двигатель останавливается после запуска	Отказ в системе зажигания	При повреждении изолятора свечи - свечу заменить. Проверить контакт в угольнике свечи. Нарушен зазор между статором и магнитным башмаком
	Недостаточен расход топлива	Отрегулировать карбюратор
	Воздушная заслонка карбюратора не прикрывается	Проверить кинематику управления заслонкой
	В топливе вода	Заменить топливо
При работе двигателя из глушителя черный дым, замасливание электродов свечи	Засорился воздушный фильтр	Прочистить или заменить
	Богатая смесь	Отрегулировать карбюратор
	Не герметичен топливный клапан карбюратора	Промыть
Из глушителя дым светлого цвета, электроды свечи сухие с белым налетом	Высокий уровень топлива в поплавковой камере	Отрегулировать
	Бедная смесь	Отрегулировать карбюратор
	Засорен топливный фильтр	Промыть
	Низкий уровень топлива в поплавковой камере	Отрегулировать
При полностью открытой дроссельной заслонке двигатель снижает обороты и останавливается.	Топливо не поступает в карбюратор	Промыть топливный клапан, жиклеры
	Перегрев двигателя	Заглушить двигатель, не запускать его до полного охлаждения
Двигатель не развивает мощности	Неполное открытие дросселя	Отрегулировать
	Бедная или богатая топливная смесь	Отрегулировать карбюратор
	Загрязнен воздушный фильтр	Прочистить либо заменить

10.6. Возможные неисправности электроагрегата и методы их устранения.

Неисправность	Вероятная причина	Метод устранения
ГЕНЕРАТОР		
Генератор не возбуждается	Слишком малая скорость двигателя.	Отрегулировать
	Неисправны диоды	Заменить диоды
	Неисправный конденсатор	Заменить
	Неисправность обмотки	Проверить целостность обмотки при помощи тестера
	Генератор размагничен	Возбудить согласно рис.4
Слишком высокое напряжение	Слишком высокая скорость	Отрегулировать скорость вращения
	Слишком большая емкость конденсатора	Проверить емкость конденсатора и при необходимости заменить
Слишком низкое напряжение на холостом ходу	Слишком малая скорость	Отрегулировать
	Неисправны диоды	Заменить диоды
	Неисправна обмотка	Проверить и при необходимости заменить обмотку
	Недостаточная емкость конденсатора	Проверить емкость конденсатора и при необходимости заменить
Нормальное напряжение на холостом ходу, но низкое под нагрузкой	Слишком малая скорость при нагрузке	Отрегулировать скорость
	Слишком большая нагрузка	Уменьшить нагрузку
	Короткое замыкание диода	Проверить и при необходимости заменить
Нормальное напряжение на холостом ходу, но повышенное под нагрузкой	Слишком высокая скорость при нагрузке	Отрегулировать скорость
Нестабильное напряжение	Плохие контакты	Проверить контакты
	Непостоянная скорость	Проверить регулировку двигателя
Шум при работе генератора	Неисправный подшипник	Заменить подшипник
	Неисправное соединение	Проверить соединение ротора генератора с валом двигателя

10.7. Проверка диодов.

Для проверки каждого диода используйте омметр. Диоды должны проводить ток только в одном направлении, рис. 3.

Проверку диодов можно проводить с помощью элемента и лампочки. Лампочка загорается при проведении тока в одном направлении, как это указано на схеме.

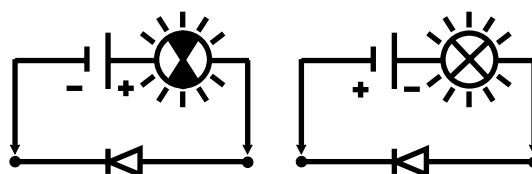
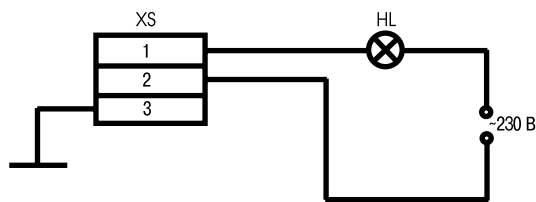


Рис.3

10.8. В случае потери возбуждения генератора, приложить к контактам розетки генератора напряжение 230В в течение 1 сек. согласно схеме, рис. 4.



XS - розетка генератора; HL - лампа 25 Вт

Рис.4. Схема возбуждения генератора в случае его размагничивания

11. ХРАНЕНИЕ

11.1. Хранение до 1 месяца.

11.1.1. Выполнить работы по ТО.

11.2. Хранение свыше 1 месяца.

11.2.1. Выполнить работы по ТО.

Обслуживание электроагрегата перед длительным хранением - согласно Руководству по эксплуатации двигателя.

11.2.2. Хранить электроагрегат в сухом помещении при температуре от -20 до +40°C и относительной влажности не более 80%.

ВНИМАНИЕ! При длительном хранении слейте топливо из бензобака и поплавковой камеры карбюратора, либо добавьте присадку к топливу, уменьшающую процесс смолообразования.

12. ТРАНСПОРТИРОВАНИЕ

12.1. Транспортирование электроагрегата производится любым видом транспорта в заводской упаковке или без нее с защитой изделия от механических повреждений, атмосферных осадков и воздействий химически активных веществ.

12.2. При транспортировании электроагрегата нельзя допускать наклона двигателя более 20° в сторону воздушного фильтра. Нельзя также заливать масло в картер выше установленной максимальной отметки. Невыполнение этих требований ведет к попаданию масла в воздухофильтр и камеру сгорания. (Двигатель дымит, не набирает обороты, затруднен запуск.)

13. ОБЕСПЕЧЕНИЕ ЗАПАСНЫМИ ЧАСТЯМИ

Вы приобрели электроагрегат "Вебрь" нового поколения, воплощающий в себе богатый опыт нашего производства, точную технологию в сочетании с использованием достижений лидеров по производству силовой техники.

Одобрив Ваш выбор, просим обратить внимание на содержание данного руководства.

Соблюдение простых, но важных правил эксплуатации и содержания электроагрегата обеспечит его надежную безаварийную службу.

По вопросу приобретения запасных частей и ремонта можно обратиться по адресу:

127299, г. Москва, ул. Клары Цеткин, д.18.

Тел. +7 (495) 0-250-250.

E-mail: service@generator.ru

www.tehstar.ru

www.tehstar.net

14. СВИДЕТЕЛЬСТВО О ПРИЕМКЕ

14.1. Электроагрегат «Вепрь», модель _____, соответствует ТУ3378-024-49901683-2019 и ГОСТ33116-2014 и признан годным к эксплуатации. Электроагрегат имеет «Декларацию о соответствии ЕАС».

Электроагрегат № _____

Двигатель _____

Генератор _____

Дата выпуска _____

Представитель ОТК _____

"__" _____ г.

Штамп ОТК

15. ГАРАНТИИ ИЗГОТОВИТЕЛЯ

15.1. Гарантийные обязательства осуществляются предприятием-изготовителем в соответствии с действующим законодательством о защите прав потребителя.

Адрес предприятия-изготовителя: **127299, г. Москва, ул. Клары Цеткин, д. 18, ООО "СМ КОМПЛЕКТ".**

Тел. +7 (495) 0-25-00-52.

e-mail: info@generator.ru,

www.generator.ru

15.2. Гарантийный срок эксплуатации электроагрегата со дня продажи через торговую сеть - 12 месяцев при условии соблюдения правил по эксплуатации и техническому обслуживанию, предусмотренных данного РЭ. Гарантийный срок хранения в заводской упаковке при условиях хранения без переконсервации - 24 месяца с даты выпуска агрегата предприятием-изготовителем.

15.3. Срок службы электроагрегата не менее 5 лет. После достижения предельного состояния электроагрегат подлежит утилизации через организации "Вторсырье".

Приложение 1

ТАБЛИЦА

масел и топлива, рекомендуемых использовать в двигателе электроагрегата "Вепрь"

Масло, Топливо	Зарубежное производство		Производство России
	Класс SAE	Категория API	
Моторное масло (минеральное)		SE, SF, SG	Универсал SAE 10W/30 SF/CC (минеральное) (всесезонное от -10°C и выше) или аналогичные
Топливо	Неэтилированный бензин, октановое число не менее 77		Бензин автомобильный АИ-92, АИ-95 неэтилированный

ГАРАНТИЙНЫЙ ТАЛОН

на электроагрегаты
торговой марки "Вепрь"



Уважаемый покупатель!

Предприятие-изготовитель выражает Вам огромную признательность за Ваш выбор. Гарантийный срок эксплуатации изделий торговой марки "Вебрь" составляет 1 год при условии соблюдения правил эксплуатации.

Учитывая высокое качество, надежность и степень безопасности продукции торговой марки "Вебрь", фактический срок эксплуатации может значительно превышать гарантийный.

Вся продукция, предназначенная торговой маркой "Вебрь" для поставок в определенную страну, изготовлена с учетом условий эксплуатации в этой стране.

Чтобы убедиться в этом, просим Вас проверить наличие на изделии и упаковке официальных знаков соответствия. Если у Вас возникнут какие-либо проблемы, настоятельно рекомендуем Вам обращаться в уполномоченный сервисный центр торговой марки "Вебрь", адрес и телефон которого вы можете узнать по телефону 8 (495) 0-250-250, или на сайте www.generator.ru.

Во избежание недоразумений убедительно просим Вас внимательно изучить правила и условия эксплуатации и хранения изделия, условия гарантийных обязательств и бесплатного сервисного обслуживания, а также проверить правильность заполнения гарантийного талона. Гарантийный талон действителен только при наличии правильно и четко указанных: модели, серийного номера изделия, даты продажи, четких печатей фирмы-продавца, подписи покупателя. Серийный номер и модель изделия должны соответствовать указанным в гарантийном талоне. Номер гарантийного талона должен совпадать с серийным номером изделия.

При нарушении этих условий, а также если данные, указанные в гарантийном талоне изменены, стерты или переписаны, талон признается недействительным. В этом случае, рекомендуем Вам обратиться к продавцу для получения нового гарантийного талона, соответствующего вышеуказанным условиям, либо предоставить товарный и кассовые чеки, либо иные документы, удостоверяющие факт и дату продажи изделия. В случае, если дату продажи установить невозможно, в соответствии с законодательством Российской Федерации о защите прав потребителей, гарантийный срок устанавливается с даты изготовления изделия.

Данным гарантийным талоном торговая марка "Вебрь" подтверждает принятие на себя обязательств по удовлетворению требований потребителей, установленных действующим законодательством о защите прав потребителей, в случае обнаружения недостатков изделия. Все условия гарантийных обязательств и бесплатного сервисного обслуживания действуют в рамках законодательства о защите прав потребителей и регулируются законодательством страны, на территории которой они предоставлены.

1. Гарантийные обязательства Изготовителя и бесплатное сервисное обслуживание, предоставленное уполномоченными сервисными центрами Изготовителя распространяются только на модели, предназначенные торговой маркой "Вебрь" для поставок и реализации на территории стран СНГ, приобретенные в СНГ и прошедшие сертификацию на соответствие ГОСТам страны, где предоставляется гарантийное обслуживание.

2. Ограниченная область действия гарантии.

Гарантия Изготовителя ограничена только дефектами производственного характера и не распространяется на следующие работы, детали, материалы и обстоятельства:

- Регламентные работы при плановых технических обслуживаниях, включая диагностические и регулировочные работы, а также разрушение одноразовых элементов и расходование других материалов при техническом обслуживании.

- Работы по очистке и смазке деталей, связанные с удалением засорений, загрязнений, коррозии в результате внешнего воздействия агрессивных химически активных веществ.

- Нормальный износ любых деталей, естественное старение и разрушение покрытия деталей, лакокрасочного слоя, резиновых деталей, в результате воздействия окружающей среды и нормального использования.

- Выход из строя деталей, вызванный износом, соответствующим нормальным условиям эксплуатации.

- Расходные и смазочные материалы, прочие элементы, используемые либо подверженные износу и разрушению при нормальной эксплуатации: воздушный фильтр, масляный фильтр, топливный фильтр, приводные ремни, свечи зажигания, прокладки различных типов (кроме прокладки головки блока цилиндров), сальники, плавкие предохранители, лампы накаливания (все типы), выхлопные трубы и глушители, моторное и трансмиссионное масло, консистентная смазка, охлаждающая жидкость, электролит, топливо

- Незначительные отклонения, например, слабый шум, скрип, писк, вибрация и т. п., не влияющие на качество, характеристики или работоспособность Изделия или его элементов.

Примечание:

Наличие шумов и вибрации характеризует нормальную работу агрегатов и систем Изделия и само по себе не является признаком проявления неисправности. Изменение уровня шума в большую или меньшую сторону может свидетельствовать о проявлении или возникновении неисправности. В подобном случае необходимо немедленно обратиться в официальный сервисный центр.

- Ущерб, вызванный не проведенным или проведенным ненадлежащим образом техническим обслужива-

нием, например: пренебрежение ежедневным, периодическим техническим осмотром и/или обслуживанием в соответствии с указаниями руководства по эксплуатации, выдаваемых клиенту при покупке нового Изделия.

- Неисправности, возникшие вследствие несвоевременного устранения других неисправностей после их обнаружения.

- Повреждения, возникшие в результате эксплуатации Изделия при недостатке эксплуатационных материалов, например, охлаждающей жидкости, масла или смазки, в связи с несвоевременным обнаружением их утечки или повышенного расхода, либо в результате применения не рекомендованных производителем эксплуатационных материалов и топлива.

Примечание:

Расход топлива, эксплуатационных материалов и интенсивность износа деталей зависят от условий эксплуатации Изделия и сами по себе однозначно не определяют наличия неисправности систем двигателя Изделия.

- Повреждения, возникшие в результате применения некачественного топлива и других расходных материалов.

Примечание:

Применение некачественного топлива может привести к загрязнению или осаждению смол или продуктов сгорания на поверхностях соответствующих деталей и повлиять на работу системы питания и двигателя в целом, вплоть до выхода его из строя.

- Повреждения, возникшие в результате эксплуатации изделия с наличием признаков неисправности: горящие контрольные лампы, отказы в работе систем и агрегатов и т. п.

- Ущерб в результате использования неоригинальной или не одобренной Изготовителем (или уполномоченным представителем) детали, либо детали, замененной или отремонтированной не официальным сервисным центром.

- Расходы, связанные с невозможностью использовать Изделие, в том числе: потеря времени, расходы на топливо, телефонную связь, транспортные расходы, потеря доходов и другие коммерческие потери.

- Несоответствие Изделия ожиданиям владельца, при условии отсутствия неисправности, подтвержденной официальным сервисным центром.

- Повреждения Изделия, вызванные внешними воздействиями, пожаром, катастрофами, вызванными техногенной деятельностью человека или его небрежностью, а также стихийными бедствиями.

3. Настройка и установка (сборка, подключение и.т.п) изделия, описанные в документации, прилагаемой к нему, могут быть выполнены как самим пользователем, так и специалистами большинства УСЦ соответствующего профиля и фирм-продавцов (на платной основе). Также Вы можете воспользоваться услугами других специалистов, имеющих соответствующую квалификацию для проведения подобных работ. При этом лицо (организация) установившее изделие несет ответственность за правильность и качество установки. Просим Вас обратить внимание на значимость правильной установки изделия как для его надежной работы, так и для получения гарантийного и бесплатного сервисного обслуживания.

Требуйте от специалистов по установке внести все необходимые сведения об установке Вашего изделия в гарантийный талон.

4. Периодическое техническое обслуживание изделия

Для безотказной работы изделия необходимо регулярно проводить периодическое техническое обслуживание в соответствии с условиями и планом-графиком, указанными в руководстве по эксплуатации. Периодическое техническое обслуживание должно проводиться официальным сервисным центром.

Невыполнение или ненадлежащее выполнение планового технического обслуживания может повлечь за собой отказ в проведении ремонта по гарантии.

5. Торговая марка "Вебрь" не несет ответственность за возможный вред, прямо или косвенно нанесенный продукцией "Вебрь" людям, домашним животным, имуществу в случае, если это произошло в результате несоблюдения правил и условий эксплуатации, установки изделия, умышленных или неосторожных действий (бездействий) потребителя или третьих лиц, действия непреодолимой силы.

Уважаемые покупатели! В случае возникновения вопросов или проблем связанных с продукцией "Вебрь" просим Вас обращаться по телефону: 8 (495) 0-25-00-52 или по электронной почте: info@generator.ru

Здесь и далее по тексту Гарантийного талона под бесплатным сервисным обслуживанием понимается бесплатное для потребителя устранение недостатков (дефектов) изделия (включая замену запасных частей) возникших по вине Изготовителя.

ГАРАНТИЙНЫЙ ТАЛОН
№ _____



Внимание! Пожалуйста требуйте от продавца полностью заполнить гарантийный талон и отрывные талоны.

Модель		
Серийный номер		
кВА:	Гц:	cos φ
А:	В:	Фаз
об/мин.:		КГ.:
Дата выпуска:		КОД:

Дата продажи:

Фирма-продавец:

Адрес фирмы-продавца:

Исправное изделие в полном комплекте с инструкцией по эксплуатации получил; с условиями гарантии и бесплатного сервисного обслуживания ознакомлен и согласен

Подпись покупателя _____

Печать
фирмы-продавца

Г Заполняется сервисным центром В

Дата приема
Особые отметки

Дата выдачи

М. П. сервисного центра

Дата приема
Особые отметки

Дата выдачи

М. П. сервисного центра

Б Заполняется сервисным центром А

Дата приема
Особые отметки

Дата выдачи

М. П. сервисного центра

Дата приема
Особые отметки

Дата выдачи

М. П. сервисного центра



ОТРЫВНОЙ ТАЛОН "А" № _____

Заполняется фирмой-продавцом

Изделие	
Модель	
Серийный номер	
Дата продажи	
Фирма продавец	

Печать
фирмы-продавца



ОТРЫВНОЙ ТАЛОН "Б" № _____

Заполняется фирмой-продавцом

Изделие	
Модель	
Серийный номер	
Дата продажи	
Фирма продавец	

Печать
фирмы-продавца



ОТРЫВНОЙ ТАЛОН "В" № _____

Заполняется фирмой-продавцом

Изделие	
Модель	
Серийный номер	
Дата продажи	
Фирма продавец	

Печать
фирмы-продавца



ОТРЫВНОЙ ТАЛОН "Г" № _____

Заполняется фирмой-продавцом

Изделие	
Модель	
Серийный номер	
Дата продажи	
Фирма продавец	

Печать
фирмы-продавца

Заполняется сервис-центром

Дата приема	
Дата выдачи	
Номер заказ-наряда	
Проявление дефекта	
Мастер	
Полный IRIS код симптома	

Печать сервис-центра



Заполняется сервис-центром

Дата приема	
Дата выдачи	
Номер заказ-наряда	
Проявление дефекта	
Мастер	
Полный IRIS код симптома	

Печать сервис-центра



Заполняется сервис-центром

Дата приема	
Дата выдачи	
Номер заказ-наряда	
Проявление дефекта	
Мастер	
Полный IRIS код симптома	

Печать сервис-центра



Заполняется сервис-центром

Дата приема	
Дата выдачи	
Номер заказ-наряда	
Проявление дефекта	
Мастер	
Полный IRIS код симптома	

Печать сервис-центра

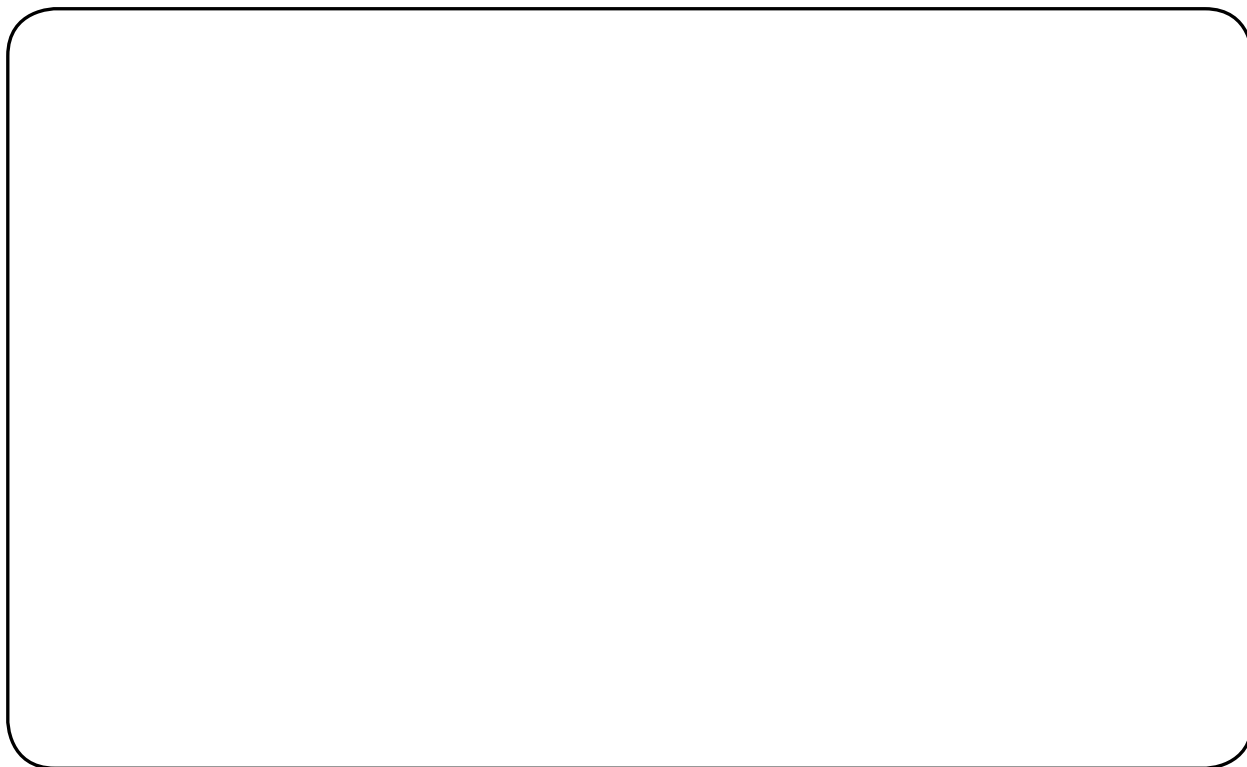


Отметка сервисного центра об установке Электроагрегата.

Наименование сервисного центра, фамилия механика

Список проведенных работ

Схема установки и подключения электроагрегата



Подпись ответственного лица со стороны заказчика

ОТМЕТКИ О ПРОВЕДЕННЫХ Т.О.

<p>ТО1</p> <p>Дата _____</p> <p align="right">печать сервис центра,</p> <p>Список проведенных работ</p> <p>_____</p> <p>_____</p> <p>_____</p>	<p>ТО2</p> <p>Дата _____</p> <p align="right">печать сервис центра,</p> <p>Список проведенных работ</p> <p>_____</p> <p>_____</p> <p>_____</p>
<p>ТО3</p> <p>Дата _____</p> <p align="right">печать сервис центра,</p> <p>Список проведенных работ</p> <p>_____</p> <p>_____</p> <p>_____</p>	<p>ТО4</p> <p>Дата _____</p> <p align="right">печать сервис центра,</p> <p>Список проведенных работ</p> <p>_____</p> <p>_____</p> <p>_____</p>
<p>ТО5</p> <p>Дата _____</p> <p align="right">печать сервис центра,</p> <p>Список проведенных работ</p> <p>_____</p> <p>_____</p> <p>_____</p>	<p>ТО6</p> <p>Дата _____</p> <p align="right">печать сервис центра,</p> <p>Список проведенных работ</p> <p>_____</p> <p>_____</p> <p>_____</p>
<p>ТО7</p> <p>Дата _____</p> <p align="right">печать сервис центра,</p> <p>Список проведенных работ</p> <p>_____</p> <p>_____</p> <p>_____</p>	<p>ТО8</p> <p>Дата _____</p> <p align="right">печать сервис центра,</p> <p>Список проведенных работ</p> <p>_____</p> <p>_____</p> <p>_____</p>
<p>ТО9</p> <p>Дата _____</p> <p align="right">печать сервис центра,</p> <p>Список проведенных работ</p> <p>_____</p> <p>_____</p> <p>_____</p>	<p>ТО10</p> <p>Дата _____</p> <p align="right">печать сервис центра,</p> <p>Список проведенных работ</p> <p>_____</p> <p>_____</p> <p>_____</p>





ООО «СМ КОМПЛЕКТ»

+7 (495) 025-00-52
www.generator.ru

