



ГРУППА КОМПАНИЙ

Электроагрегат "ВЕПРЬ"
сварочный портативный
Серия АСП200-250

РУКОВОДСТВО ПО ЭКСПЛУАТАЦИИ

024.028-03.РЭ.АСП200-250

Формуляр

024.028-03.ФО.АСП200-250





ВНИМАНИЕ!

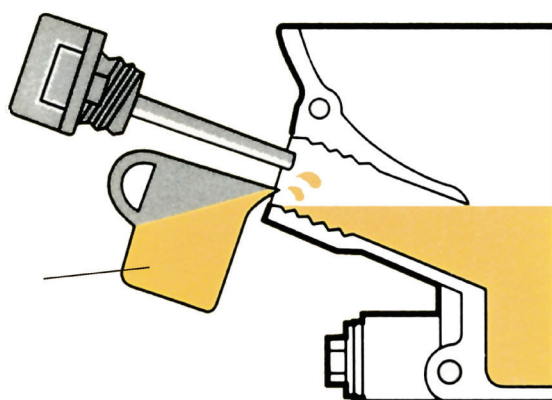
Перед использованием изделия **ВНИМАТЕЛЬНО** изучите данную инструкцию.



ВНИМАНИЕ!

Электроагрегат поставляется без топлива в баке и масла в картере двигателя. Перед запуском залить рекомендованное масло (стр. 21) до уровня, указанного на рисунке.

Моторное масло



ЗАПРЕЩАЕТСЯ!

Холодная прокрутка и запуск двигателя без масла.

**ЭЛЕКТРОАГРЕГАТ СВАРОЧНЫЙ
ПОРТАТИВНЫЙ СЕРИИ АСП**

Руководство по эксплуатации
024.028-03.РЭ.АСП200-250



Содержание

Введение	4
1 Описание и работа	4
1.1 Описание и работа электроагрегата	4
1.2 Описание и работа составных частей электроагрегата	7
2 Использование по назначению	7
2.1 Эксплуатационные ограничения	7
2.2 Требования безопасности	8
2.3 Подготовка электроагрегата к использованию	10
2.4 Использование электроагрегата	11
2.5 Особенности эксплуатации в летних и зимних условиях	15
2.6 Действие в экстремальных условиях	16
3 Техническое обслуживание	16
4 Возможные неисправности и методы их устранения	17
5 Хранение	19
6 Транспортирование	20
7 Обеспечение запасными частями	20
8 Гарантии изготовителя	20
9 Сведения о рекламациях	21
Приложение А Рекомендуемые к применению горюче-смазочные материалы	21
Приложение Б Основные параметры электроагрегата	22
Гарантийный талон	35

Настоящее Руководство по эксплуатации (далее - РЭ) предназначено для изучения устройства и правильной эксплуатации электроагрегата "Вебрь" сварочного портативного (в дальнейшем - электроагрегат) общего назначения, с двигателем внутреннего сгорания, предназначенного для использования в качестве автономного источника питания для ручной дуговой сварки и в качестве источника питания потребителей (режим генератор "GEN").

В РЭ кратко изложены описание и работа, использование по назначению, устройство и принцип действия электроагрегата, приведены указания по хранению и транспортированию.

Настоящее РЭ не является исчерпывающим документом. Для более полного изучения устройства и правил эксплуатации электроагрегата необходимо дополнительно руководствоваться документами, входящими в комплект эксплуатационной документации.

К обслуживанию электроагрегата допускаются лица твердо знающие общие правила техники пожарной и электробезопасности, изучившие документы, входящие в комплект эксплуатационной документации.

Обслуживающий персонал должен иметь квалификационную группу не ниже III согласно "Правилам технической эксплуатации электроустановок потребителей".

Настоящее РЭ распространяется на все модели электроагрегатов, перечисленные в ТУ 3441-003-49901683-2006.

В изделии постоянно производятся конструктивные изменения, вызываемые совершенствованием конструкции, заменой материалов, частичным изменением наименований комплектующих изделий и т.п., не ухудшающие качества изделия и его эксплуатационные характеристики. В связи с этим возможны не принципиальные отступления от рисунков и текста настоящего РЭ.

ВНИМАНИЕ: ЭЛЕКТРОАГРЕГАТ ПОСТАВЛЯЕТСЯ БЕЗ ТОПЛИВА В БАКЕ И МАСЛА В КАРТЕРЕ ДВИГАТЕЛЯ. ПЕРЕД ЗАПУСКОМ ЗАЛИТЬ РЕКОМЕНДУЕМОЕ КОЛИЧЕСТВО МАСЛА.

ЗАПРЕЩАЕТСЯ: ХОЛОДНАЯ ПРОКРУТКА И ЗАПУСК ДВИГАТЕЛЯ БЕЗ МАСЛА.

ВНИМАНИЕ: ВО ВРЕМЯ ПРОВЕДЕНИЯ СВАРОЧНЫХ РАБОТ РОЗЕТКИ ГЕНЕРАТОРА НАХОДЯТСЯ ПОД НАПРЯЖЕНИЕМ, НО НАПРЯЖЕНИЕ ПРИ ЭТОМ НЕСТАБИЛЬНО И НЕ ОТВЕЧАЕТ НОРМАМ КАЧЕСТВА ЭЛЕКТРОЭНЕРГИИ (п. 1.1.2.2 настоящего РЭ).

ВНИМАНИЕ: ВО ВРЕМЯ РАБОТЫ ЭЛЕКТРОАГРЕГАТА НЕКОТОРЫЕ ПОВЕРХНОСТИ ИМЕЮТ ВЫСОКУЮ ТЕМПЕРАТУРУ (БОЛЕЕ 100°С). ДЛЯ ИЗБЕЖАНИЯ ОЖОГОВ ЗАПРЕЩАЕТСЯ ПРИКАСАТЬСЯ К НИМ ОТКРЫТЫМИ ЧАСТЯМИ ТЕЛА.

Тщательно изучите все правила данного руководства. Выполнение правил обеспечивает длительное, бесперебойное и безопасное использование электроагрегата.

1 Описание и работа

1.1 Описание и работа электроагрегата

1.1.1 Назначение и состав электроагрегата

1.1.1.1 Электроагрегат предназначен для использования в качестве автономного источника питания для ручной дуговой сварки переменным или постоянным током и в качестве источника питания потребителей (режим генератор "GEN").

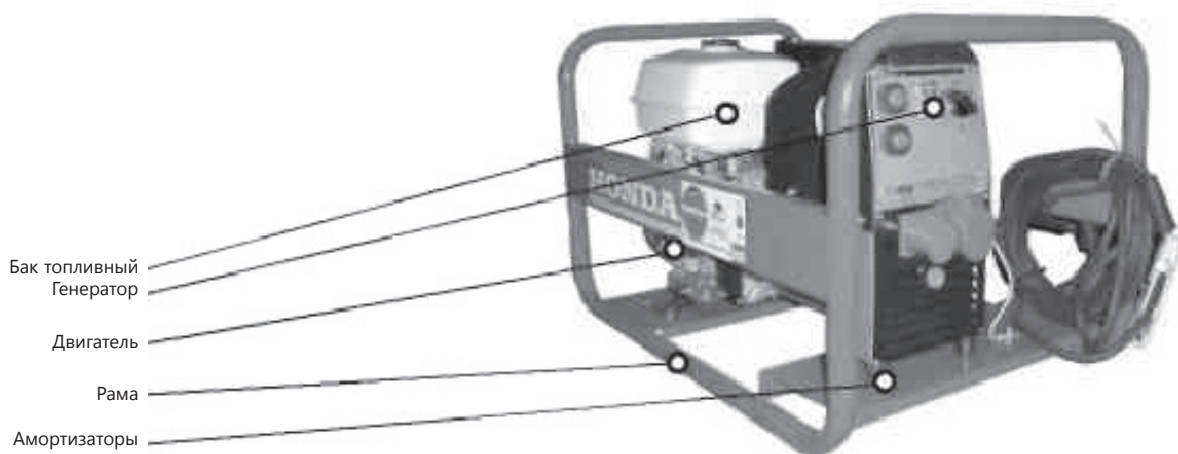


рис. 1

1.1.1.2 Общий вид электроагрегата приведен на рис.1

1.1.1.3 Электроагрегат обеспечивает номинальные параметры при следующих условиях окружающей среды:

- температура окружающего воздуха 298 К (25°C);
- высота над уровнем моря не более 100 м;
- относительная влажность воздуха не более 70%;
- окружающий воздух свободен от газов и веществ, иных, чем возникающих в процессе сварки.

1.1.1.4 Электроагрегат может эксплуатироваться в условиях воздействия факторов внешней среды:

- 1) В части воздействия механических факторов внешней среды - группа М18 ГОСТ 17516-72.
- 2) Температура окружающего воздуха от минус 25°C до 50°C.
- 3) Относительная влажность воздуха:
 - до 98% при температуре 25°C (среднегодовое значение 75% при температуре 25°C) - стандартное исполнение.
 - до 98% при температуре 35°C (среднегодовое значение 75% при температуре 27°C) - тропическое исполнение.
- 4) Высота над уровнем моря не более 3000 м.
- 5) Скорость воздушного потока у поверхности земли не более 50 м/с.
- 6) Отсутствие прямого воздействия атмосферных выпадающих осадков.
- 7) Воздействие атмосферных конденсированных осадков - тропическое исполнение.
- 8) Воздействие соляного тумана и плесневых грибов - тропическое исполнение.
- 9) Запыленность воздуха, г/м³:
 - при работе на стоянке - 0,5 (с периодической очисткой воздушного фильтра не более чем через 24 час.);
 - при работе в движении - 2,5 (с периодической очисткой фильтра не более чем через 4 час.).
- 10) Наклон к горизонтальной поверхности:
 - при работе на стоянке не более 10°;
 - при работе в движении не более 15° относительно продольной оси и не более 18,5° относительно поперечной оси на время не более 30 секунд, необходимое для преодоления препятствия.

Допускается снижение мощности в режиме "GEN", уменьшение тока сварки в режиме "WELD" и увеличение расхода топлива электроагрегата при температуре окружающего воздуха выше 30°C, высоте над уровнем моря более 100 м и относительной влажности воздуха более 70%.

1.1.2 Технические характеристики

1.1.2.1 Номинальные параметры электроагрегата соответствуют значениям, указанным в приложении Б.

Вид внешней характеристики - падающая.

1.1.2.2 Нормы качества электроэнергии в установившемся тепловом режиме (работа электроагрегата в течение 20 минут с номинальной нагрузкой), в условиях работы согласно п. 1.1.1.4, в режиме генератора ("GEN"):

1) Установившееся отклонение напряжения в установившемся тепловом режиме при изменении симметричной нагрузки от 10 до 100% номинальной мощности, % - ± 6 .

2) Установившееся отклонение напряжения в установившемся тепловом режиме при неизменной симметричной нагрузке, %:

в диапазоне от 10 до 25% номинальной мощности - ± 3 ;

в диапазоне от 25 до 100% номинальной мощности - ± 1 .

3) Переходное отклонение напряжения при сбросе-набросе симметричной нагрузки:

100% номинальной мощности, % - ± 20 ;

время восстановления, с - не более 3;

50% номинальной мощности, % - ± 15 ;

время восстановления, с - не более 3.

4) Установившееся отклонение частоты при неизменной симметричной нагрузке:

от 25 до 100% номинальной мощности, % - $\pm 1,0$.

до 25% номинальной мощности, % - $\pm 2,5$.

5) Переходное отклонение частоты при сбросе-набросе симметричной нагрузки:

100% номинальной мощности, % - ± 10 ;

время восстановления, с - не более 3.

1.1.3 Устройство и работа электроагрегата

Несущей конструкцией электроагрегата является рама. Двигатель и генератор жестко соединены в единый блок, который через амортизаторы закреплен на раме.

Генератор крепится к фланцу картера двигателя болтами. Передача крутящего момента от двигателя к генератору осуществляется через коническое либо дисковое сопряжение ротора генератора и вала двигателя. При этом образуется самоцентрирующаяся трехопорная схема на 2-х шарикоподшипниках один из которых находится на конце ротора генератора, другой - на конце коленвала двигателя со стороны устройства запуска. Промежуточный подшипник установлен на выходе вала отбора мощности двигателя. На корпусе генератора установлен блок с аппаратурой, в котором размещены в зависимости от модификации розетки 230/400 В, разъемы сварочных проводов, переключатели режимов, термоманитные предохранители. На раме размещен топливный бак с краном питания топливом.

1.2 Описание и работа составных частей электроагрегата

1.2.1 Первичный двигатель

В электроагрегатах, в зависимости от модификации, установлен карбюраторный бензиновый или дизельный двигатель принудительного воздушного или радиаторного охлаждения. Описание первичного двигателя приведено в прилагаемой инструкции по эксплуатации двигателя.

1.2.2 Генератор

1.2.2.1 Однофазные генераторы синхронные, самовозбуждающиеся, бесщеточные, одноопорные, фланцевого исполнения. Охлаждение обмоток генератора осуществляется с помощью центробежного вентилятора, расположенного со стороны привода. Класс изоляции "H", степень защиты IP 23. Частота вращения привода 3000 об./мин.

1.2.2.2 Трехфазные генераторы синхронные, самовозбуждающиеся, щеточные, одноопорные. Охлаждение обмоток генератора осуществляется с помощью центробежного вентилятора, расположенного со стороны привода. Класс изоляции "H", степень защиты IP 23. Частота вращения привода 3000 об./мин.

1.2.2.3 Технические характеристики, электрическая схема, сопротивление обмоток, устройство генератора, возможные неисправности и способы их устранения приведены в прилагаемой инструкции по эксплуатации генератора.

2 Использование по назначению

2.1 Эксплуатационные ограничения

2.1.1 Во время проведения сварочных работ розетки генератора находятся под напряжением, но напряжение при этом нестабильно и не отвечает нормам качества электроэнергии (п. 1.1.2.2 настоящего РЭ).

Во время проведения сварочных работ категорически запрещается подключать любую нагрузку.

2.1.2 Генераторы с переменным сварочным током предназначены для работы с активной нагрузкой (лампы накаливания, тены) и реактивной (без емкостной составляющей) нагрузкой с малыми пусковыми токами (ручной электроинструмент, бытовые электроприборы).

2.1.3 ВНИМАНИЕ! Для трехфазных электроагрегатов важно не допускать несимметричность нагрузки по фазам более чем на 25% номинального тока. Несимметричность нагрузки по фазам приводит к значительному росту напряжений на незагруженных фазах, что может привести к выходу из строя потребителей, подключенных к этим фазам.

2.2 Требования безопасности

2.2.1 К обслуживанию электроагрегата допускаются лица твердо знающие общие правила техники пожарной и электробезопасности, изучившие документы, входящие в комплект эксплуатационной документации.

Обслуживающий персонал должен иметь квалификационную группу не ниже III согласно "Правилам технической эксплуатации электроустановок потребителей".

ЗАПРЕЩАЕТСЯ ЭКСПЛУАТАЦИЯ ИЗДЕЛИЯ ЛИЦАМИ В СОСТОЯНИИ ОПЬЯНЕНИЯ (АЛКОГОЛЬНОГО, НАРКОТИЧЕСКОГО ИЛИ ИНОГО).

2.2.2 Правила безопасности в процессе эксплуатации, технического обслуживания и ремонта электроагрегата:

- необходимо регулярно проверять чистоту ребер цилиндра и его головки. При их загрязнении провести чистку двигателя;
- необходимо регулярно проверять, чтобы не было течи моторного топлива и масла. При обнаружении течи устранить её.
- перед проведением технического обслуживания и ремонта необходимо убедиться в том, что электрические цепи обесточены и инструмент исправен. Применять инструмент только по его прямому назначению;

- не допускать попадание легковоспламеняющихся жидкостей (растворители, моторное топливо, моторное масло и т.п.) на детали глушителя, двигателя и генератора. Немедленно удалять следы ЛВЖ на деталях глушителя, двигателя и генератора;
- не допускать прямых механических воздействий на детали электроагрегата;
- при всех регулировках, проверках и других работах (кроме регулировки карбюратора), а также при чистке двигателя - электроагрегат должен быть выключен;
- эксплуатация электроагрегата должна производиться только с установленными защитными кожухами и экранами, предусмотренными его конструкцией;
- не оставлять работающий двигатель без присмотра;
- не эксплуатировать двигатель с открытой пробкой заливной горловины топливного бака;
- во избежание перегрева и пожара электроагрегату необходимо создать достаточную вентиляцию и размещать работающий электроагрегат на расстоянии не менее чем 1 метра от другого оборудования и не менее 2 метров от легковоспламеняющихся предметов и жидкостей (бензин, спички и т.п.);
- помещения, предназначенные для эксплуатации электроагрегата, должны быть оборудованы вентиляционной системой и средствами пожаротушения (углекислотный или порошковый огнетушитель с массой огнетушащего вещества не мене 5 кг.).

- НЕ ДОПУСКАЙТЕ К АГРЕГАТУ ДЕТЕЙ И ДОМАШНИХ ЖИВОТНЫХ, ТАК КАК ЭТО МОЖЕТ ПРИВЕСТИ К ОЖОГАМ ОТ ГОРЯЧИХ ПОВЕРХНОСТЕЙ, РАНЕНИЯМ ОТ ВРАЩАЮЩИХСЯ ЧАСТЕЙ ДВИГАТЕЛЯ И ПОРАЖЕНИЮ ЭЛЕКТРИЧЕСКИМ ТОКОМ;

- дозаправку топливом производить только при остановленном двигателе в хорошо проветриваемом помещении, не допускать пролива топлива во избежание воспламенения и взрыва паров топлива;
- не допускать перелива топлива из горловины бака. При переливе топливо удалить и дать пятну высохнуть, прежде чем запускать двигатель;
- не курить, не допускать применения открытого огня или искрения ближе 2 метров от электроагрегата;
- не вынимать из глушителя элемент искрогасителя;
- **ВНИМАНИЕ:** глушитель, корпус двигателя и генератора во время работы и некоторое время после останова имеют высокую температуру (некоторые поверхности более 100°C). Для избежания ожогов запрещается прикасаться к ним открытыми частями тела. Перед обслуживанием дайте электроагрегату остыть;
- при проведении сварочных работ:
 - а) необходимо регулярно проверять все кабели, розетки и заземление. Ток большой силы представляет опасность для жизни;
 - б) необходимо проверять контакты на отсутствие грязи и пятен краски;
 - в) необходимо содержать рабочую одежду, оборудование на рабочем месте и пол в сухом состоянии, поскольку вода является хорошим проводником тока;
 - г) необходимо надевать обувь на толстой резиновой подошве (спортивную обувь использовать не рекомендуется);
 - д) ЗАПРЕЩАЕТСЯ носить во время работы любые металлические украшения: кольца, цепочки, браслеты и т. п.;
 - е) рекомендуется приобрести специальную защитную одежду (желательно брезентовую или кожаную) для защиты от ультрафиолетового, инфракрасного излучений и брызг расплавленного металла при проведении сварочных работ;
 - ж) всегда надевайте защитную маску, оберегая глаза и кожу лица от излучения;
 - з) не надев защитную маску, никогда не наблюдайте за сварочными работами и всегда перед началом работы убеждайтесь в том, что за вашими действиями никто не наблюдает, особенно дети;
 - и) сварочные работы необходимо проводить только в помещениях с хорошей вентиляцией;
 - к) приобретите аптечку первой медицинской помощи, которая должна находиться в легкодоступном и видном месте.

2.2.3 Основные правила электробезопасности

- эксплуатация электроагрегата должна производиться в строгом соответствии с требованиями "Межотраслевых правил по охране труда (правила безопасности) при эксплуатации электроустановок РД 153-34.0-03.150-00", "Правил техники безопасности при эксплуатации электроустановок потребителей РД 34.03.202", "Правил техники безопасности при проведении сварочных работ";

- лица, обслуживающие электроагрегат, должны периодически проходить инструктаж по правилам техники безопасности, учитывающие местные условия эксплуатации;

- во избежание поражения электрическим током при эксплуатации электроагрегата следует строго выполнять следующие указания:

а) при подключении к выводным розеткам нагрузочных вилок во время работы электроагрегата предварительно убедиться в том, что выключатель нагрузки находится в положении "Отключено";

б) не касаться токоведущих частей при работе электроагрегата;

в) не допускать работу электроагрегата при замыкании на корпус, некачественном заземлении, ослаблении крепления и других неисправностях.

- электроагрегат во время работы должен быть заземлен. Качество заземления должно соответствовать Правилам устройства электроустановок. В зависимости от местных условий (состав грунта, его влажность, время года, и т. д.) изменяется качество заземления, поэтому во всех случаях качество заземления должно быть проверено путем измерения сопротивления заземления, которое не должно превышать 10 Ом.

2.2.4 При эксплуатации электроагрегата ЗАПРЕЩАЕТСЯ:

- **охлаждать двигатель водой;**
- **эксплуатировать электроагрегат в плохо проветриваемых помещениях;**
- **самостоятельно изменять конструкцию выхлопного тракта двигателя электроагрегата;**
- **приваривать к глушителю и выхлопному коллектору переходники для последующего удлинением с помощью металорукавов и труб;**
- **запрещается использовать нестандартные глушители.**
- **самостоятельно изменять конструкцию топливной системы;**
- **устанавливать любые дополнительные топливные баки, топливные фильтры, шланги, краники, электромагнитные запоры, насосы и т.п.;**
- **переделывать двигатель для работы на сжиженном или природном газе;**
- **хранить моторное топливо в стеклянной или пластмассовой таре;**
- **мойка генератора;**
- **наматывать** пусковой шнур на руку;
- **работа с открытой крышкой блока управления и снятым кожухом генератора;**
- **заземлять нейтраль или соединять ее с корпусом;**
- **работать с неисправной изоляцией электрической части;**
- **работать на сеть, имеющую неисправную изоляцию;**
- **работать с неисправным выключателем;**
- **работать при появлении дыма или запаха горячей изоляции;**
- **работать с поврежденной кабельной вилкой или кабелем подключаемого инструмента;**
- **вдыхать выхлопные газы и эксплуатировать электроагрегат в непроветриваемом закрытом пространстве (парник, теплица, сарай, закрытый гараж и т.п.);**
- **ставить на электроагрегат какие либо предметы.**

2.2.5 В зависимости от местных условий эксплуатации электроагрегатов у потребителей должны разрабатываться должностные инструкции и инструкции по технике безопасности, утверждаемые установленным порядком.

2.2.6 В случае использования электроагрегата в качестве резервного источника электропитания объекта, взамен существующей электросети, подключение блока АВР (автоматического ввода резерва), либо перекидного выключателя необходимо проконсультироваться у специалистов сервисного центра. Окончательное подключение и ввод в эксплуатацию такого электроагрегата

должно производиться только уполномоченными специалистами либо в их присутствии с составлением Акта ввода изделия в эксплуатацию.

2.2.7 ЗАПРЕЩАЕТСЯ сливать ГСМ, технические жидкости и вещества, используемые при эксплуатации, техническом обслуживании, ремонте, хранении, транспортировании и перемещении электроагрегата в почву, поверхностные и подземные воды. Утилизация данных веществ и материалов производится согласно местного законодательства.

2.2.8 ВНИМАНИЕ! Применяемые ГСМ, технические жидкости и вещества вредны для здоровья. Необходимо избегать их попадания во внутренние органы, глаза и длительного контакта с кожей.

2.2.7 ВНИМАНИЕ! ДАННЫЙ РАЗДЕЛ ПО ВЫПОЛНЕНИЮ ТРЕБОВАНИЙ БЕЗОПАСНОСТИ ПРИ ЭКСПЛУАТАЦИИ ЭЛЕКТРОАГРЕГАТА ВАЖЕН, НО ОН НЕ МОЖЕТ УЧЕСТЬ ВСЕХ ВОЗМОЖНЫХ СЛУЧАЕВ, КОТОРЫЕ МОГУТ БЫТЬ В РЕАЛЬНЫХ УСЛОВИЯХ ЭКСПЛУАТАЦИИ. В ТАКИХ СЛУЧАЯХ СЛЕДУЕТ РУКОВОДСТВОВАТЬСЯ СООТВЕТСТВУЮЩИМИ НОРМАТИВНЫМИ ДОКУМЕНТАМИ, ЗДРАВЫМ СМЫСЛОМ, ВНИМАНИЕМ И АККУРАТНОСТЬЮ.

2.3 Подготовка электроагрегата к использованию

2.3.1 Распаковка.

2.3.1.1 При распаковке строго соблюдайте правила техники безопасности.

2.3.1.2 Распаковать электроагрегат и его части, упакованные отдельно. Не допускать прямого механического воздействия на детали электроагрегата.

2.3.1.3 Проверить комплектность электроагрегата согласно раздела "Комплектность" формуляра. Проверить соответствие заводских номеров указанных на табличке электроагрегата и указанных в разделе "Свидетельство о приемке" формуляра.

2.3.1.4 Провести внешний осмотр электроагрегата путем проверки целостности узлов, деталей. Проверить надежность затяжки гаек, болтов, винтов крепления электроагрегата.

2.3.1.5 Если двигатель законсервирован (дата консервации указана в формуляре), то необходимо его расконсервировать. При расконсервации строго соблюдайте правила противопожарной безопасности.

Расконсервация карбюраторного двигателя:

- очистить электроагрегат от пыли и грязи;
- отсоединить от свечи зажигания угольник, вывернуть свечу, залить в цилиндр примерно 20 см³ топлива;
- провернуть коленчатый вал двигателя пять-шесть раз с помощью пускового шнура;
- протереть насухо головку, блок цилиндра и свечу, проверить зазор между электродами свечи зажигания (0,5-0,6) мм;
- установить свечу зажигания и угольник на место.

Расконсервацию дизельного двигателя проводить согласно Инструкции по эксплуатации дизельного двигателя.

2.3.1.6 Залить масло в картер двигателя:

- установить электроагрегат в горизонтальное положение;
- заливать масло согласно Инструкции по эксплуатации двигателя.

2.3.2 Установка электроагрегата

2.3.2.1 Электроагрегат должен устанавливаться в помещениях оборудованных системой вентиляции и средствами пожаротушения. При установке электроагрегата на открытых площадках или под навесом необходимо в непосредственной близости разместить средства пожаротушения. Установка электроагрегата на открытой площадке возможна только при отсутствии атмосферных выпадающих осадков.

2.3.2.2 Электроагрегат должен быть установлен на площадку, угол наклона которой к горизонтальной поверхности не превышает 10°.

2.3.2.3 Место для установки электроагрегата выбирается с расчетом, чтобы обеспечить свободный доступ к нему, удобство обслуживания, снабжения топливом, хорошие условия для охлаждения и отвода выхлопных газов.

2.3.2.4 Для обеспечения безопасной эксплуатации электроагрегата к заземляющему зажиму необходимо подключить защитное заземление в соответствии с п. 2.2.3.

2.3.3 Подготовка электроагрегата к работе

2.3.3.1 Проверить наличие топлива и масла в соответствующих системах и при необходимости произвести их дозаправку в соответствии с Инструкцией по эксплуатации двигателя.

2.3.3.2 Проверить надежность крепления топливного бака, глушителя, воздушного фильтра (для серии АСПБ - карбюратора, топливного крана, свечи зажигания), целостность узлов, деталей и электроразъемов электроагрегата.

2.3.3.3 Проверить целостность изоляции высоковольтного провода (для серии АСПБ).

2.3.3.4 Проверить внешним осмотром герметичность трубопроводов и соединений топливной системы.

2.3.3.5 Проверить уровень и плотность электролита в аккумуляторной батарее и при необходимости долить дистиллированную воду или электролит, до требуемого уровня (для электроагрегатов с электростартером). В сухозаряженную батарею залить электролит.

2.4 Использование электроагрегата

2.4.1 Пуск электроагрегата

2.4.1.1 Порядок пуска электроагрегата:

- отсоединить нагрузку;
- осуществить пуск в соответствии с Инструкцией по эксплуатации двигателя;
- прогреть двигатель не менее трех минут;
- проверить внешним осмотром герметичность соединений корпуса двигателя, топливной системы и системы выхлопа отработавших газов;
- для двигателя с установленной системой сигнализации уровня масла контролируется срабатывание световой сигнализации. При срабатывании световой сигнализации остановить двигатель и проверить уровень масла (при необходимости долить). При повторном срабатывании световой сигнализации обратиться в специализированную мастерскую или на предприятие-изготовитель.

2.4.1.3 Если двигатель не запустился с трех попыток, необходимо:

- проверить уровень масла в картере (если уровень мал, то датчик масла "прерывает искру" (для карбюраторных двигателей);
- проверить качество топлива (механические примеси и вода в топливе НЕ ДОПУСКАЮТСЯ, дизельное топливо рекомендуется применять после предварительного его отстоя);
- проверить состояние и чистоту фильтрующих элементов воздушного фильтра;

Для серии АСПБ:

- снять угольник, вывернуть свечу зажигания;
- проворотом коленчатого вала двигателя за пусковой шнур, с закрытым топливным краном, удалить избыток топлива из цилиндра двигателя;
- протереть насухо электроды свечи зажигания, при необходимости удалить нагар, замерить зазор между электродами и проверить качество искрообразования, для чего:
 - а) надеть угольник высоковольтного провода на свечу;
 - б) прижать свечу к головке цилиндра;

КАТЕГОРИЧЕСКИ ЗАПРЕЩАЕТСЯ КЛАСТЬ СВЕЧУ ЗАЖИГАНИЯ ЭЛЕКТРОДАМИ К ОТВЕРСТИЮ ПОД СВЕЧУ В ГОЛОВКЕ ЦИЛИНДРА ВО ИЗБЕЖАНИЯ ВОСПЛАМЕНЕНИЯ ТОПЛИВНО-ВОЗДУШНОЙ СМЕСИ ПРИ ПРОКРУЧИВАНИИ КОЛЕНЧАТОГО ВАЛА.

- в) три-четыре раза прокрутить коленчатый вал двигателя с помощью пускового устройства;
 - г) между электродами свечи должна проскакивать искра бело-синего цвета; искра светло-желтого цвета свидетельствует о неисправности системы зажигания;
 - д) протереть насухо головку и блок цилиндра, свечу зажигания;
 - е) установить свечу зажигания и угольник на место.
- повторить пуск двигателя.

Если проведенные работы не привели к запуску двигателя, необходимо обратиться в специализированную мастерскую или на предприятие-изготовитель.

2.4.1.4 ЗАПРЕЩАЕТСЯ самостоятельно регулировать положение дроссельной заслонки. Рычаг "газа" зафиксирован в положении 3150 об./мин. ("холостой ход"). Изменение частоты вращения двигателя приведет к несоответствию технических характеристик электроагрегата пункту 1.1.2 настоящих РЭ.

2.4.2 Остановка электрогенератора

2.4.2.1 Остановка производится в следующем порядке:

- Отключить всю нагрузку и дать поработать электроагрегату на холостом ходу около 3 минут;
- остановить двигатель в соответствии с инструкцией по эксплуатации.

2.4.3 Работа электроагрегата в режиме генератора "GEN"

2.4.3.1 Перевод электроагрегата в режим генератора "GEN" и подключение нагрузки в соответствии с Инструкцией по эксплуатации генератора.

2.4.3.2 При перегрузке или коротком замыкании автоматически срабатывает термоманитный выключатель. Необходимо установить неисправность либо уменьшить нагрузку и подождать 10 минут до повторного включения электроагрегата. Кнопку выключателя необходимо нажать.

2.4.3.3 При расчете суммарной мощности нагрузки необходимо учитывать требования п. 2.1.2.

2.4.3.4 Для правильного расчета суммарной мощности нагрузки следует уточнить характер и мощность каждого потребителя и учесть пусковые токи. По характеру нагрузки потребители условно делятся на три группы и при расчетах номинальной мощности генератора берется в учет соответствующий коэффициент:

- с активным сопротивлением (лампы накаливания, тены) -1,1;
- с индуктивным сопротивлением и малыми пусковыми токами (ручной электроинструмент, бытовые электроприборы) - 1,2-1,5;
- с индуктивным сопротивлением и емкостной составляющей (люминесцентные лампы, электромоторы, станки, сварочные трансформаторы, глубинные насосы) - 3 - 5.

Примеры:

Предполагается использовать электролобзик 600 Вт и три лампы по 100Вт. Приблизительная требуемая номинальная мощность генератора: $(3 \times 100) \times 1,1 + 600 \times 1,5 = 1230 \text{ Вт}$. Соответственно, генератор должен обеспечивать номинальную мощность не менее 1230 Вт.

Предполагается использовать циркулярную пилу 1200 Вт, шлифовальную машину 800 Вт и компрессор 1000 Вт.

Приблизительная требуемая мощность генератора $1200 \times 1,5 + 800 \times 1,2 + 1000 \times 3,0 = 5760 \text{ Вт}$.

2.4.3.5 Возможные неисправности генератора и методы их устранения приведены в инструкции по эксплуатации генератора.

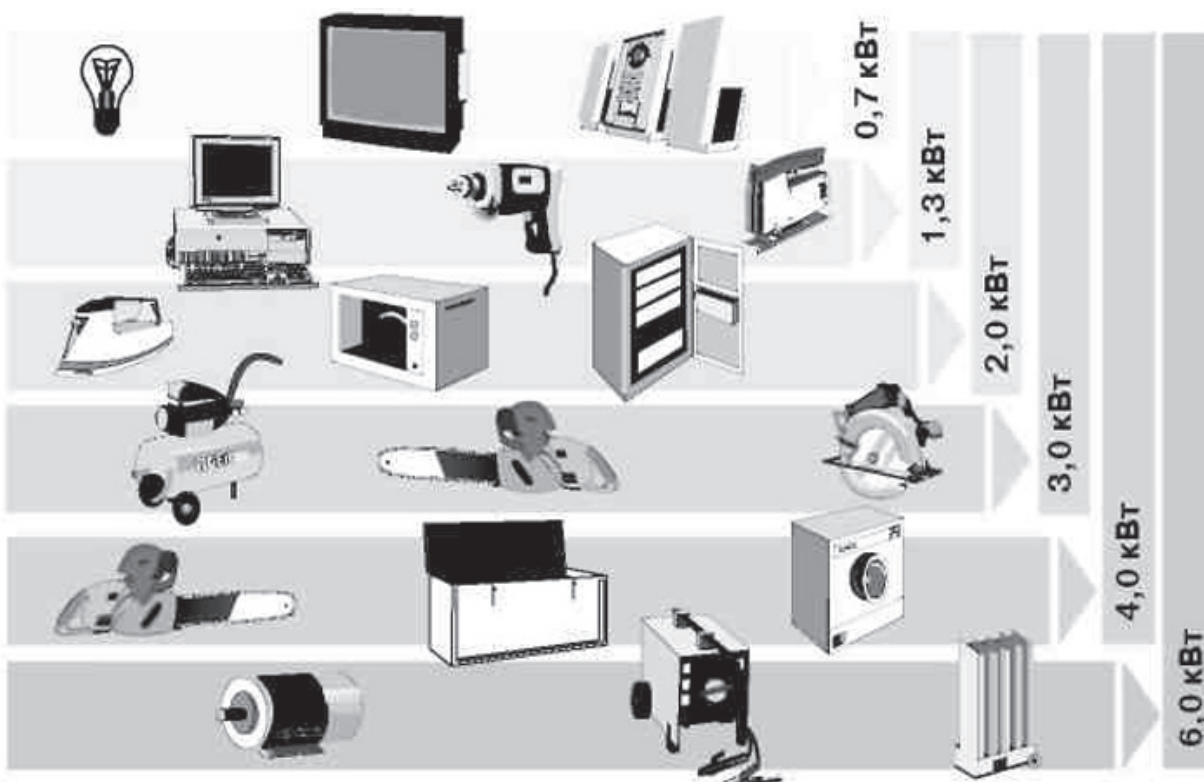


Рис. 2 Необходимая мощность электростанции при использовании наиболее распространенных бытовых электроприборов

2.4.4 Работа электроагрегата в режиме сварки "WELD"

2.4.4.1 Перевод электроагрегата в режим сварки "WELD" и подключение нагрузки в соответствии с Инструкцией по эксплуатации генератора.

2.4.4.2 Эксплуатация электрогенератора в режиме сварки "WELD" производится в соответствии с инструкцией по эксплуатации генератора.

2.4.4.3 Максимальный ток сварки, который обеспечивает сварочный аппарат, ограничен ростом температуры содержащихся внутри него деталей. В связи этим в электросварке употребляется термин продолжительность нагрузки - ПН.

$$ПН = \frac{N}{N + T} \times 100, \%$$

где: Т - время работы сварочного оборудования на холостом ходу, мин

N - время работы сварочного оборудования под нагрузкой, мин

N + T - заданное время цикла сварки, мин

При нагрузке, указанной в паспорте, сварочное оборудование не должно перегреваться при указанном в паспорте ПН.

Например:

при ПН 60% и заданном времени цикла 10 мин сварочное оборудование должно находиться под нагрузкой 6 мин, в режиме холостого хода 4 мин;

при ПН 35% и заданном времени цикла 10 мин сварочное оборудование должно находиться под нагрузкой 3,5 мин, в режиме холостого хода 6,5 мин.

2.4.4.4 При не соблюдении продолжительности нагрузки генератор может перегреться и автоматически отключиться. Если это произошло, необходимо подождать до момента остывания

предохранителя внутри сварочного генератора. После этого функции сварочного генератора восстанавливаются и электроагрегат вновь готов к работе.

2.4.4.5 Электродуговая сварка.

В процессе всех видов электрической сварки используется эффект выделения тепла при прохождении электрического тока. Ток течет от сварочного электрода к обрабатываемой детали, которая подсоединена к "земле" источника питания. Во время электродуговой сварки плавкий электрод замыкает цепь, и создается дуга между концом электрода и свариваемой деталью. Электрод представляет собой отрезок металлической проволоки, покрытый твердым флюсом. При возникновении дуги после касания концом электрода свариваемой детали в шве возникает дуга, температура которой составляет 3300° С и выше; при этом расплавляются оба края свариваемых деталей и сам электрод. Одновременно испаряющееся флюсовое покрытие создает вокруг шва газовую оболочку, защищая его от загрязнения вредными примесями, содержащимися в воздухе (см. рис. 3). Затем происходит застывание флюса на поверхности шва, и образуется шлак, который портит вид шва, но если сбить шлаковое покрытие обрубочным молотком, под ним появится чистый шов.

В зависимости от вида электрода и величины сварочного тока, могут появляться капли металла, расположенные вдоль шва. Большинство этих капель удаляются при очистке шва жесткой проволочной щеткой, а остальные можно удалить обрубочным молотком или зубилом. Поддерживать определенную скорость сварки почти так же важно, как и необходимый зазор между электродом и свариваемой поверхностью. Если вы будете передвигать электрод слишком быстро, то шов будет узким, и вы не получите полного проникновения. При слишком медленном перемещении шов будет широким, и при этом можно перегреть деталь.

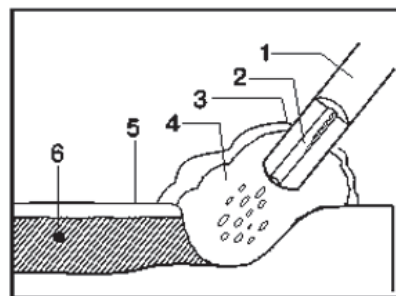


Рис. 3. Электрод представляет собой отрезок металлической проволоки, покрытой флюсом. Для того чтобы зажечь дугу, электродом касаются рабочей поверхности, а затем отводят его на рабочее расстояние

1-флюсовое покрытие, 2- проволока, 3-защитный газ, 4-затвердевший шлак, 5-шов, 6-основной металл, 7-область дуги

2.4.4.6 Принцип работы электродуговой сварки.

Принцип работы электродуговой сварки очень прост. Плавкий электрод одновременно является источником и дуги, и защитного газа, появляющегося при расплавлении его флюсового покрытия (по европейской классификации - MMA процесс (Metal Metal Arc) (см. рис. 4).

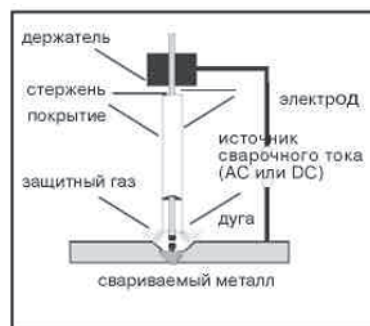


Рис. 4.

2.4.4.7 Параметры, влияющие на качество сварочного шва.

Величина сварочного тока влияет на глубину проникновения шва и размеры наплавленной бороздки. Нужно стремиться к получению хорошего проникновения при не слишком высоком и не слишком широком шве (см. рис.5).

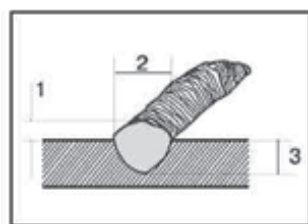
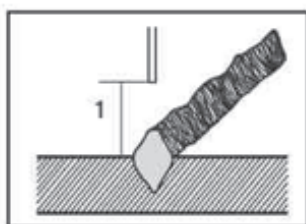


Рис.5

1 - высота направленного металла,
2 - ширина наплавленного металла,
3 - глубина проникновения



Напряжение дуги малое
1 - малая длина дуги

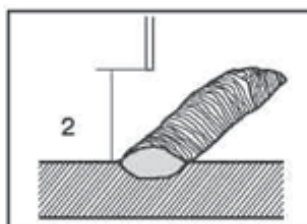


Рис.6

Напряжение дуги среднее
2 - средняя длина дуги



Напряжение дуги высокое
3 - большая длина дуги

Напряжение и длина дуги влияют на форму профиля шва и глубину его проникновения (см. рис.6)

Сделайте несколько срезов своих пробных швов для их изучения. Края профиля шва должны быть скругленными; острые треугольные края недопустимы.

При слишком большой силе тока шов уходит вглубь свариваемой детали, оставляя впадину. Если скорость прохода мала, то шов может получиться слишком высоким (рис.7).

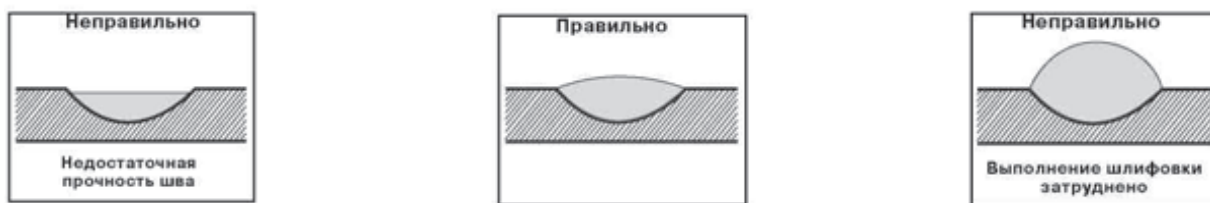


Рис.7

Из этих трех швов (рис.8), сделанных электродуговой сваркой, левый слишком "холодный", т.е. величина сварочного тока недостаточна. Центральный шов выполнен правильно, а правый выполнен при слишком большом токе, что заметно по чрезмерно большой ширине шва для данной толщины материала и по обилию брызг.



Рис.8

2.4.4.8 Как правильно выбрать сварочный аппарат.

Для правильного выбора сварочного аппарата, который будет оптимально отвечать всем требованиям, необходимо сформулировать для себя ответы на следующие вопросы:

1) Какие именно материалы требуется сваривать (низко- или высокоуглеродистые стали, легированные стали, титан и его сплавы, алюминий и т.д.)?

В зависимости от этого определяется вид сварочного процесса (MMA, TIG, MIG/MAG).

2) Толщина свариваемых материалов, назначение и качество шва - только фиксация деталей относительно друг друга или наличие впоследствии внешних нагрузок. Это определяет силу сварочного тока и метод сварки.

3) Длину сварочного шва определяет ПН (продолжительность нагрузки) источника питания для ручной дуговой сварки.

Ручная дуговая сварка штучным электродом (MMA)

Тип металла	Род сварочного тока	
	переменный ток	постоянный ток
Сталь	о	о
Нержавеющая сталь		о
Алюминиевые сплавы		о
Чугун		о

2.4.4.9 Рекомендации по выбору диаметра электрода и силы сварочного тока.

Основными параметрами режима ручной дуговой сварки являются диаметр электрода и значение сварочного тока. Остальные параметры подбираются сварщиком в процессе сварки и не регламентируются.

Рекомендации по выбору диаметра электрода и силы тока в зависимости от толщины металла.

Толщина металла, мм	1,1-2,0	2,2-5,0	5,1-10,0	10,1-15,0	свыше 15
Диаметр электрода, мм	1,5-2,5	2,5-4,0	4,0-5,0	5,0-6,0	5,0-8,0
Сила тока, А	50-65	80-130	160-250	200-300	200-400

2.4.4.10 Возможные неисправности генератора и методы их устранения приведены в инструкции по эксплуатации генератора.

2.5 Особенности эксплуатации в летних и зимних условиях

2.5.1 Подготовка электроагрегата к летнему периоду эксплуатации.

При подготовке электроагрегата к летнему периоду эксплуатации необходимо провести следующие подготовительные работы:

- заменить масло в двигателе на масло для летнего периода эксплуатации согласно Инструкции по эксплуатации на двигатель;

- промыть топливный бак и трубопроводы (промывка осуществляется тем же сортом топлива, что и заправка двигателя);
- подготовить аккумуляторную батарею к работе в летний период эксплуатации (для электроагрегата с электростартером).

2.5.2 Подготовка электроагрегата к зимнему периоду эксплуатации

2.5.2.1 При подготовке электроагрегата к зимнему периоду эксплуатации необходимо провести следующие подготовительные работы:

- заменить масло в двигателе на масло для зимнего периода эксплуатации согласно Инструкции по эксплуатации на двигатель;
- промыть топливный бак и трубопроводы (промывка осуществляется тем же сортом топлива, что и заправка двигателя);
- подготовить аккумуляторную батарею к работе в зимний период эксплуатации (для электроагрегата с электростартером).

2.5.2.2 Порядок прогрева и пуска двигателя при низких температурах должен соответствовать требованиям Инструкции по эксплуатации двигателя. Рекомендуется применять устройства подогрева двигателя без применения открытого огня (воздушная пушка, промышленный фен и т.п.).

В исключительных случаях допускается подогрев двигателя паяльной лампой. При этом не допускается направлять паяльную лампу на топливный бак, а также на генератор и электропроводку. При этом необходимо соблюдать правила техники безопасности при работе с паяльной лампой.

2.6 Действие в экстремальных условиях

2.6.1 Для двигателя с установленной системой сигнализации уровня масла необходимо контролировать срабатывание световой сигнализации. При срабатывании световой сигнализации остановить двигатель и проверить уровень масла (при необходимости долить). При повторном срабатывании световой сигнализации обратиться в специализированную мастерскую или на предприятие-изготовитель.

2.6.2 В случае возникновения пожара необходимо:

- отключить нагрузку;
- остановить двигатель согласно Инструкции по эксплуатации двигателя;
- перекрыть краник подачи топлива;
- приступить к тушению пожара имеющимися средствами для тушения пожара. Тушение пожара необходимо производить углекислотным или порошковым огнетушителем. При их отсутствии необходимо накрыть очаг пламени войлоком, брезентом, асбестовым покрывалом или другим плотным материалом, при их отсутствии засыпать огонь песком (землей). **ПРИ ТУШЕНИИ ПОЖАРА КАТЕГОРИЧЕСКИ ЗАПРЕЩАЕТСЯ ИСПОЛЬЗОВАТЬ ВОДУ;**
- при необходимости вызвать пожарных по телефону 01.

3 Техническое обслуживание

3.1 Для поддержания электроагрегата в постоянной готовности к работе предусмотрено проведение технического обслуживания.

Техническое обслуживание (далее - ТО) позволяет предупредить возникновение неисправностей, определить необходимость проведения ремонтных работ.

Соблюдение сроков и порядка проведения ТО - обязательное условие длительной и бесперебойной эксплуатации.

ТО проводит персонал, обслуживающий электроагрегат.

3.2. Запрещается сокращение объема работ ТО.

Запрещается эксплуатация электроагрегата без проведения очередного ТО.

В соответствующем разделе формуляра на электроагрегат сделать отметку о выполнении ТО.

3.3 Виды и периодичность ТО

Периодичность ТО электроагрегата соответствует периодичности ТО первичного двигателя

электроагрегата. Виды ТО электроагрегата соответствуют видам ТО генератора и первичного двигателя электроагрегата. Виды и периодичность ТО генератора и первичного двигателя согласно Инструкциям по эксплуатации.

3.4 Подготовка к проведению ТО

Перед проведением ТО подготовить место для проведения работ. Рабочее место должно быть защищено от попадания атмосферных выпадающих осадков, пыли и грязи, хорошо освещено и оснащено исправным инструментом.

Перед началом работ по ТО снять нагрузку, остановить электроагрегат и отключить аккумуляторную батарею (для электроагрегата с электростартером). Удалить пыль и грязь с поверхности электроагрегата.

4 Возможные неисправности и методы их устранения

Возможные неисправности и методы их устранения приведены в таблице 5.

Таблица 5

Неисправность	Вероятная причина	Метод устранения
ДВИГАТЕЛЬ КАРБЮРАТОРНЫЙ (БЕНЗИНОВЫЙ)		
1. Двигатель не запускается	Нет топлива в баке	Заправить бак
	Закрыт топливный кран	Открыть кран (установить ручку крана в вертикальное положение)
	Недостаточен уровень масла	Долить масло в картере.
	Засорилось отверстие	Прочистить отверстие в пробке топливного бака
	Засорение топливной системы	Снять топливный кран, слить топливо из бака, промыть в чистом бензине Снять соединительный шланг со стороны карбюратора и продуть его насосом
	Недостаточно прикрыта воздушная заслонка	Проверить действие и исправить привода - устранить заедание
	Отказ в системе зажигания	При повреждении изолятора свечи - свечу заменить. Проверить контакт в угольнике свечи
	Нарушен зазор между маховиком и модулем зажигания	Отрегулировать
2. Обратная отдача двигателя при запуске	Сбит угол опережения зажигания	Проверить состояние шпонки - маховика, при необходимости заменить
3. Нет возврата шнура запуска	Ослабли винты крепления корпуса стартера к двигателю	Отрегулировать положение стартера (покачиванием от руки), обеспечить возврат шнура запуска. Подтянуть винты крепления стартера.
4. Неустойчивая работа или двигатель останавливается после запуска	Воздушная заслонка карбюратора не прикрывается	Отрегулировать карбюратор Проверить кинематику управления заслонкой
	В топливе вода	Заменить топливо
	Засорился воздушный фильтр	Прочистить или заменить
	Недостаточен расход топлива	Отрегулировать карбюратор
5. При работе двигателя из глушителя черный дым, замазывание электродов свечи	Богатая смесь	Отрегулировать карбюратор
	Не герметичен топливный клапан карбюратора	Промыть
	Высокий уровень топлива в поплавковой камере	Отрегулировать
6. Из глушителя дым светлого цвета, электроды свечи сухие с белым налетом	Бедная смесь	Отрегулировать карбюратор
	Засорен топливный фильтр	Промыть
	Низкий уровень топлива в поплавковой камере	Отрегулировать
	Топливо не поступает в карбюратор	Промыть топливный клапан, карбюратор, жиклеры

Продолжение таблицы 5

Неисправность	Вероятная причина	Метод устранения
7. При полностью открытом дросселе полного охлаждения снижает обороты и останавливается	Перегрев двигателя	Заглушить двигатель, не запускать его до полного охлаждения.
8. Двигатель не развивает мощности	Не полное открытие дросселя	Отрегулировать
	Бедная или богатая топливная смесь	Отрегулировать карбюратор
	Загрязнен воздушный фильтр	Промыть
ДИЗЕЛЬНЫЙ ДВИГАТЕЛЬ		
Внешнее проявление, неисправность	Методы устранения	Применяемый инструмент, приспособления
Двигатель не запускается		
Некачественное топливо	Замените топливо в баке и прокачайте систему	Дизельное топливо (соответствует ГОСТ), ветошь, ведро, воронка
Не пропитан топливом топливный фильтр	После установки нового фильтра и заправки топливного бака сделайте выдержку 10 минут до первого запуска дизеля.	Ключи гаечные
В топливную систему попадает воздух	Устраните подсос воздуха и прокачайте топливную систему	Ключи гаечные
Неустойчивая работа двигателя		
В топливную систему двигателя попадает воздух	Найдите причину и устраните подсос воздуха	
Неисправность в регуляторе оборотов	Найдите причину и устраните неисправность на станции техобслуживания	
Неисправен топливный насос	Замените топливный насос на станции техобслуживания	
Туго перемещается рейка топливного насоса	Требуется устранение неисправности на станции техобслуживания	
Повышенный расход масла		
Повышенный зазор между стержнем клапана и направляющей втулкой	Замените изношенные детали на станции техобслуживания	Комплект инструмента мастера-наладчика
Износ поршневых колец	То же	То же
Увеличенный зазор в сопряжении канавка поршня - поршневое кольцо	То же	То же
Износ цилиндра	То же	То же
Стук в картере двигателя		
Износ коренных подшипников или шатунных вкладышей	Замените изношенные детали на станции техобслуживания	Комплект инструмента мастера-наладчика
Стук в головке цилиндра		
Повышенный зазор в клапанном механизме	Обратитесь на станцию техобслуживания	Комплект инструмента мастера-наладчика, ветошь
Повышенный зазор между шатуном и поршневым пальцем	Заменить изношенные детали на станции техобслуживания	То же
Повышенный износ поршневых колец	То же	То же
Повышенный уровень масла в картере двигателя	Доведите уровень масла до требуемого уровня	Ключи гаечные
Двигатель дымит, выхлопные газы голубого или сизого цвета		
Повышенный зазор между стержнем клапана и направляющей втулкой	Замените изношенные детали на станции техобслуживания	Комплект инструмента мастера-наладчика, ветошь
Увеличенный зазор в сопряжении поршень - цилиндр	То же	То же
Повышенный износ поршневых колец	То же	То же
Повышенный уровень масла в картере двигателя	Доведите уровень масла до требуемого уровня	Ключи гаечные
Двигатель дымит, выхлопные газы черного цвета		
Перегрузка двигателя	Уменьшите нагрузку на двигатель, уменьшив нагрузку на генератор	

Продолжение таблицы 5

Внешнее проявление, неисправность	Методы устранения	Применяемый инструмент, приспособления
Засорены сопловые отверстия распылителя форсунки	Обратитесь на станцию техобслуживания	
Завышена подача топлива	Отрегулируйте топливный насос на станции техобслуживания	
Засорен воздушный фильтр дизеля	Продуйте или замените фильтрующий элемент	
Двигатель перегревается		
Грязь на оребрении цилиндра или забита сетка на входе в вентилятор	Очистите оребрение цилиндра, головки цилиндра и сетку на входе воздуха в вентилятор	Щетка, ерш
В картере увеличивается уровень масла		
Износ плунжерной пары топливного насоса	Замените топливный насос на станции техобслуживания	Ключи гаечные, ключ торцовый, ветошь
Пустой топливный бак	Заполните топливный бак топливом. Прокачайте систему	
Засорен топливопровод высокого давления	Промойте и продуйте сжатым воздухом топливопровод	Ключи гаечные
Неисправен топливный насос	Замените топливный насос на станции техобслуживания	Ключи гаечные, ключ торцовый
Двигатель останавливается		
Попадание воздуха в топливную систему	Устраните причину попадания воздуха в топливную систему	Ключи гаечные
Засорен топливопровод высокого давления	Промойте и продуйте сжатым воздухом топливопровод	Ключи гаечные
Неисправен топливный насос (течет нагнетательный клапан)	Замените топливный насос на станции техобслуживания	Ключи гаечные, ключ торцовый
Засорен топливный фильтр	Замените фильтрующий элемент	Ключи гаечные
Закрывается суфлирующее отверстие в топливном баке	Прочистите отверстие в крышке топливного бака	Проволока
Двигатель не развивает мощности		
Засорен воздушный фильтр	Замените фильтрующий элемент в воздушном фильтре	Ключи гаечные
Неисправен нагнетательный клапан топливного насоса	Замените нагнетательный клапан на станции техобслуживания	Ключи гаечные
Неисправность форсунки	Обратитесь на станцию техобслуживания	
Попадание воздуха в топливную систему	Найдите и устраните причину попадания воздуха в систему	Ключи гаечные
ГЕНЕРАТОР		
В соответствии с Инструкцией по эксплуатации	В соответствии с Инструкцией по эксплуатации	В соответствии с Инструкцией по эксплуатации

5 Хранение

5.1 Условия хранения электроагрегата в упаковке до ввода в эксплуатацию - 1- 5 по ГОСТ 15150-69.

Условия хранения электроагрегата при перерывах в работе от 0 до +40°C и относительной влажности воздуха не более 70%.

5.2 При перерывах в работе менее трех месяцев необходимо раз в пятнадцать дней произвести в соответствии с инструкцией по эксплуатации пуск электроагрегата с последующей работой на холостом ходу 20 мин.

5.3 При перерывах в работе более трех месяцев электроагрегат должен быть законсервирован. Порядок консервации соответствует порядку подготовки двигателя к длительному хранению.

ВНИМАНИЕ! При длительном хранении слейте топливо из бака, либо добавьте присадку к топливу, уменьшающую процесс смолообразования (для карбюраторного двигателя).

6 Транспортирование

6.1 Транспортирование электроагрегата производить только в упакованном виде железнодорожным, автомобильным транспортом, в трюмах речного транспорта и в негерметизированных кабинах самолетов и вертолетов (на высоте до 10000 м), в условиях отсутствия прямого воздействия атмосферных выпадающих осадков.

Условия транспортирования в части воздействия климатических факторов внешней среды - по условиям хранения 4, 5 по ГОСТ 15150-69.

Условия транспортирования в части воздействия механических факторов внешней среды - группа М18 ГОСТ 17516-72.

Не допускается наклон электроагрегата более 20° в сторону воздушного фильтра.

6.2 Грузоотправитель обязан подготовить электроагрегат к транспортированию таким образом, чтобы обеспечить безопасность движения и сохранность груза в процессе транспортирования.

6.3 Перед транспортированием электроагрегата необходимо:

- слить топливо и масло;
- проверить и подтянуть крепление всех узлов и деталей.

7 Обеспечение запасными частями

Уважаемый покупатель!

Вы приобрели электроагрегат "Вебрь" нового поколения, воплощающий в себе богатый опыт нашего производства, точную технологию в сочетании с использованием достижений ведущих мировых производителей.

Одобрив Ваш выбор, просим обратить внимание на содержание данного Руководства по эксплуатации. Соблюдение простых, но важных правил эксплуатации и содержания электроагрегата обеспечит его надежную безаварийную службу.

По вопросу приобретения запасных частей и ремонта можно обратиться по адресу:

127299, г. Москва, ул. Клары Цеткин, 18.

Тел./факс +7 (495) 025-02-50.

E-mail: service@generator.ru

www.tehstar.net

8 Гарантии изготовителя

8.1 Изготовитель гарантирует соответствие качества электроагрегата требованиям ТУ 3441-003-49901683-2006, контракта (договора) при соблюдении потребителем условий и правил эксплуатации, хранения, транспортирования, монтажа установленных эксплуатационной документацией.

Гарантийный срок 12 месяцев с даты продажи.

8.2 Изготовитель безвозмездно устраняет недостатки электроагрегатов.

8.3 Действие гарантийных обязательств прекращается:

- при не соблюдении потребителем условий и правил эксплуатации, хранения, транспортирования, монтажа установленных эксплуатационной документацией.
- при окончании гарантийного срока:

8.4 Адрес гарантийной мастерской:

127299, г. Москва, ул. Клары Цеткин, 18

Тел./факс +7 (495) 025-02-50.

e-mail: service@generator.ru

www.tehstar.net

9 Сведения о рекламациях

Рекламационные претензии предъявляются заводу-изготовителю в случае выхода из строя электроагрегата до истечения срока гарантии, а также в случае обнаружения некомплектности поставленного электроагрегата.

Порядок предъявления рекламаций в соответствии с действующим законодательством Российской Федерации.

Рекламации и предложения должны направляться в адрес завода-изготовителя по адресу:

127299, г. Москва, ул. Клары Цеткин, д. 18.

ООО "СМ КОМПЛЕКТ".

Начальнику ОТК.

e-mail: otk@generator.ru

Приложение А (рекомендуемое)

Рекомендуемые к применению горюче-смазочные материалы

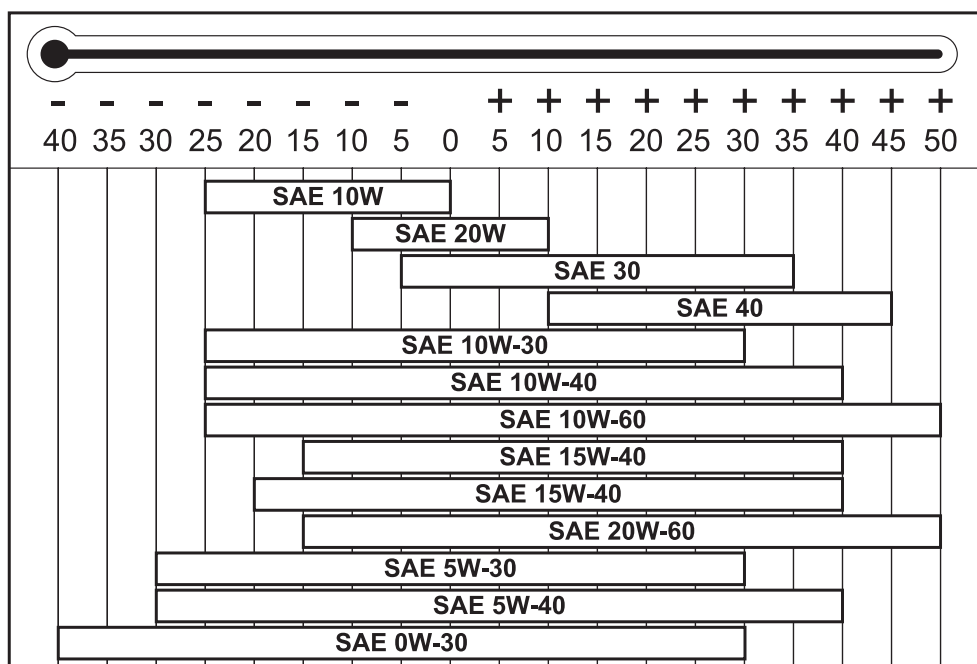
А.1 Моторные масла

А.1.1 Группа эксплуатационных свойств:

- для дизельных двигателей не ниже API CF;
- для бензиновых двигателей не ниже API SH.

А.1.2 Класс вязкости:

SAE 15W-40, SAE 10W-30, SAE 10W-40 - масло на минеральной основе



SAE 15W-40, SAE 10W-30, SAE 10W-40, SAE 20W60 - масло на полусинтетической основе

SAE 0W-30, SAE 5W-30 и SAE 5W-40 - масло на синтетической основе

А.2 Моторное топливо

А.2.1 Для бензиновых двигателей

Бензин неэтилированный АИ-92 ГОСТ Р 51866-2002.

А.2.2 Для дизельных двигателей

При температуре окружающей среды выше 0°C - дизельное топливо Л-0,2-40* ГОСТ 305-82 или Л-0,5-40 ГОСТ 305-82.

При температуре окружающей среды ниже 0°C - дизельное топливо З-0,2-35 ГОСТ 305-82 или З-0,5-35 ГОСТ 305-82.

При температуре окружающей среды ниже минус 20°С- дизельное топливо А-0,2 ГОСТ 305-82 или А-0,4 ГОСТ 305-82.

Перед применением дизельного топлива рекомендуется:

- оттаивать дизельное топливо в чистой таре;
- применять специальные присадки для улучшения эксплуатационных свойств топлива.

Приложение Б (обязательное) Основные параметры электроагрегата

Таблица Б.1 Основные параметры электроагрегата

МОДЕЛЬ	АСПБТ 200-5-230-1ВМ	АСПБТ 200-6-230ВХ	АСПБВ 220-5-230-1ВМ	АСПБВ 220-6-230ВХ	АСПБВ 220-5-Т400-1ВМ	АСПБВ 220-6-Т400ВХ	АСПДВ 220-6-230 ВЛ-БС	АСПДВ 220-6-Т400 ВЛ-БС	АСПБВ 250-8-Т400-1ВМ1	АСПБВ 250-8-Т400ВХ-БС	АСПДВ 250-8-Т400 ВЛ-БС
Номинальная мощность, кВА/кВт	5,0 / 5,0	5,0 / 5,0	5,0 / 5,0	5,0 / 5,0	6,3/5,0	6,3/5,0	5,5 / 5,5	6,8 / 5,5	8,0 / 6,4	8,0 / 6,4	8,0 / 6,4
Максимальная мощность, кВА/кВт	5,5 / 5,5	5,5 / 5,5	5,5 / 5,5	5,5 / 5,5	6,8/5,5	6,8/5,5	6,0 / 6,0	7,5 / 6,0	8,8 / 7,04	8,8 / 7,04	8,8 / 7,04
Габариты (Д×Ш×В), мм	865*580*540	865*580*540	865*580*540	865*580*540	865*580*540	865*580*540	820*550*665	820*550*665	960*600*720	960*600*720	960*600*720
Масса, кг	94/96 (*)	96	94/96 (*)	96	94/96 (*)	96	145	145	230	230	230
Напряжение, В	230	230	230	230	400	400	230	400	400	400	400
Сила тока, А	21,7	21,7	21,7	21,7	8,9	8,9	26	9	11,5	11,5	11,5
Расход топлива при 75% нагрузке, л/ч	2,8	2,8	2,8	2,8	2,8	2,8	1,9	1,9	3,8	4,2	2,4
Объем системы смазки, л	1,1	1,1	1,1	1,1	1,1	1,1	1,65	1,65	1,5	1,7	1,65
Объем топливного резервуара, л	5,1/6,5 (*)	6,1	5,1/6,5 (*)	6,1	5,1/6,5 (*)	6,1	12,5	12,5	25	25	12,5
Время автономной работы при 75% нагрузке, ч	1,8/2,3 (*)	2,2	1,8/2,3 (*)	2,2	1,8/2,3 (*)	2,2	6,5	6,5	6	6,5	5,2
Уровень шума, дБ	75	75	75	75	75	75	90	90	75	75	90
Производитель	Mitsubishi / Lifan (*)	Honda	Mitsubishi / Lifan (*)	Honda	Mitsubishi / Lifan (*)	Honda	КООП	КООП	Loncin	Honda	КООП
Модель	GB40 / 190FD (*)	GX390	GB40 / 190FD (*)	GX390	GB40 / 190FD (*)	GX390	KD192FE	KD192FE	LC2V78FD	GX630	KD1100F
Тип	4-тактный	4-тактный	4-тактный	4-тактный	4-тактный	4-тактный	4-тактный	4-тактный	4-тактный	4-тактный	4-тактный
Кол-во цилиндров, шт	1	1	1	1	1	1	1	1	2	2	1
Расположение цилиндров	Вертикальное	Вертикальное	Вертикальное	Вертикальное	Вертикальное	Вертикальное	Вертикальное	Вертикальное	V-образ.	V-образ.	Вертикальное
Цилиндр / ход поршня, мм	(89x63) / (90/66) (*)	88/64	(89x63) / (90/66) (*)	88/64	(89x63) / (90/66) (*)	88/64	92/75	92/75	78/71	78/72	100/85
Рабочий объем двигателя, л	0,391 / 0,422 (*)	0,389	0,391 / 0,422 (*)	0,389	0,391 / 0,422 (*)	0,389	0,499	0,499	0,678	0,688	0,667
Топливо	Бензин АИ-92	Бензин АИ-92	Бензин АИ-92	Бензин АИ-92	Бензин АИ-92	Бензин АИ-92	Дизельное, сезонное	Дизельное, сезонное	Бензин АИ-92	Бензин АИ-92	Дизельное, сезонное
Система подачи воздуха	Безнаддувный	Безнаддувный	Безнаддувный	Безнаддувный	Безнаддувный	Безнаддувный	Безнаддувный	Безнаддувный	Безнаддувный	Безнаддувный	Безнаддувный
Охлаждение	Воздушное	Воздушное	Воздушное	Воздушное	Воздушное	Воздушное	Воздушное	Воздушное	Воздушное	Воздушное	Воздушное
Частота вращения, об/мин	3000	3000	3000	3000	3000	3000	3000	3000	3000	3000	3000
Макс. мощность, л.с./кВт	(13/9,6) / (14,3/10,5) (*)	13/9,6	(13/9,6) / (14,3/10,5) (*)	13/9,6	(13/9,6) / (14,3/10,5) (*)	13/9,6	10,3/7,6	10,3/7,6	24/17,6	21/15,5	12,9/9,5
Пусковое устройство	Ручное	Ручное	Ручное	Ручное	Ручное	Ручное	Эл. Стартер/ Ручное	Эл. Стартер/ Ручное	Эл. Стартер	Эл. Стартер	Эл. Стартер
Производитель											
Модель											
Номинальная мощность, кВА											
Кол-во фаз	1	1	1	1	3	3	1	3	3	3	3
Частота, Гц	50	50	50	50	50	50	50	50	50	50	50
Коэффициент мощности, cos φ	1	1	1	1	0,8	0,8	1	0,8	0,8	0,8	0,8
Степень защиты	IP23	IP23	IP23	IP23	IP23	IP23	IP23	IP23	IP23	IP23	IP23
Род сварочного тока	Переменный	Переменный	Постоянный	Постоянный	Постоянный	Постоянный	Постоянный	Постоянный	Постоянный	Постоянный	Постоянный
Напряжение сварки (диапазон), В	21-30	21-30	21-30	21-30	21-30	21-30	21-30	21-30	21,6-32	21,6-32	21,6-32
Ток сварки при продолжительной нагрузке (ПН):											
Интенсивный режим 60%, А	200	200	220	220	220	220	220	220	250	250	250
Нормальный режим 35%, А	-	-	-	-	-	-	-	-	-	-	-
Максимальный диаметр электрода, мм	4	4	4	4	4	4	4	4	5	5	5

(*) - соответственно для модификаций: М8 - двигатель Mitsubishi М39 - двигатель Lifan

**ЭЛЕКТРОАГРЕГАТ СВАРОЧНЫЙ
ПОРТАТИВНЫЙ СЕРИИ АСП200-250
ФОРМУЛЯР**

024.028-03.ФО.АСП200-250

Содержание

1	Общие указания	25
2	Основные сведения об электроагрегате	25
3	Основные технические данные	25
4	Комплектность	26
5	Ресурсы, условия хранения, срок службы, гарантии изготовителя	26
6	Консервация	27
7	Свидетельство о приемке	28
8	Свидетельство об упаковывании	28
9	Движение электроагрегата при эксплуатации	29
10	Учет работы электроагрегата	30
11	Учет технического обслуживания	31
12	Учет выполнения работ при эксплуатации	31
13	Хранение	32
14	Ремонт	33
15	Сведения о рекламациях	34
16	Особые отметки	34

1 Общие указания

К обслуживанию электроагрегата допускаются лица твердо знающие общие правила техники пожарной и электробезопасности, изучившие документы, входящие в комплект эксплуатационной документации.

Обслуживающий персонал должен иметь квалификационную группу не ниже III согласно "Правилам технической эксплуатации электроустановок потребителей".

Формуляр (далее - ФО) должен постоянно находиться с изделием.

В ФО не допускаются записи карандашом, смывающимися чернилами.

Неправильная запись должна быть аккуратно зачеркнута и рядом написана новая. Новые записи должны быть заверены ответственным лицом.

После подписи проставляют фамилию и инициалы ответственного лица (вместо подписи допускается проставлять личный штамп исполнителя)

При полном расходе листов отдельных разделов ФО заводится их продолжение. Вновь заведенные листы заверяются подписью лица, ответственного за ведение формуляра, и подшиваются в конце формуляра.

Ответственность за заполнение ФО и его сохранность возлагается на лицо, отвечающее за организацию эксплуатации электроагрегата. Если собственником электроагрегата является физическое лицо, то ответственность за заполнение ФО и его сохранность возлагается на него.

Ответственность за правильное и своевременное заполнение ФО до отгрузки электроагрегата потребителю возлагается на предприятие-изготовитель электроагрегата.

При передаче (продаже) электроагрегата другой организации, другому физическому лицу, на техническое обслуживание, в ремонт, а так же при сдаче на хранение оформленный соответствующим образом формуляр передается вместе с электроагрегатом.

В случае отправки в ремонт составных частей электроагрегата с ними направляются акты технического состояния с необходимыми выписками из формуляра, заверенными соответствующими подписями и печатями.

Разделы 6-8 заполняются предприятием-изготовителем, разделы 6, 9-13, 15, 16 заполняются эксплуатирующей организацией (собственником - физическим лицом), разделы 11, 12, 14, 16 заполняются ремонтным предприятием.

2 Основные сведения об электроагрегате

Электроагрегат "Вебрь" сварочный портативный общего назначения, с двигателем внутреннего сгорания, предназначен для использования в качестве автономного источника питания для ручной дуговой сварки и в качестве источника питания потребителей однофазным переменным током напряжением 230 В частотой 50 Гц или трехфазным переменным током напряжением 400 В частотой 50 Гц в зависимости от модификации.

Агрегат имеет сертификат соответствия Госстандарта России.

3 Основные технические данные

Основные параметры указаны в Руководстве по эксплуатации приложение Б электроагрегата.

4 Комплектность

Комплектность поставки указана в таблице 1.

Обозначение	Наименование	Кол-во	Заводской номер	Примечание
АСП _____	Электроагрегат "Вебрь" сварочный портативный	1		
	Наконечники для сварочных проводов	2		
	Комплект ЗИП ¹			
	Ведомость ЗИП ¹			
	Руководство по эксплуатации	1		
	Формуляр	1		
	Инструкция по эксплуатации двигателя	1		
	Инструкция по эксплуатации генератора	1		

¹ - Комплект ЗИП и ведомость ЗИП поставляется по отдельному заказу покупателя в соответствии с договором (контрактом) на поставку.

5 Условия хранения, срок службы, гарантии изготовителя

5.1 Срок службы

Назначенный срок службы изделия 5 лет.

5.2 Условия хранения

5.2.1 Условия хранения электроагрегата в упаковке до ввода в эксплуатацию - 1-5 по ГОСТ 15150-69.

Условия хранения электроагрегата при перерывах в работе от 0 до +40°C и относительной влажности воздуха не более 70%.

5.2.2 При перерывах в работе менее трех месяцев необходимо раз в пятнадцать дней произвести в соответствии с Инструкцией по эксплуатации пуск электроагрегата с последующей работой на холостом ходу 20 мин.

5.2.3 При перерывах в работе более трех месяцев электроагрегат должен быть законсервирован. Порядок консервации соответствует порядку подготовки двигателя к длительному хранению.

ВНИМАНИЕ! При длительном хранении слейте топливо из бака, либо добавьте присадку к топливу, уменьшающую процесс смолообразования (для карбюраторного двигателя).

5.3 Гарантии изготовителя

5.3.1 Изготовитель гарантирует соответствие качества электроагрегата требованиям ТУ 3441-003-49901683-2006, контракта (договора) при соблюдении потребителем условий и правил эксплуатации, хранения, транспортирования, монтажа установленных эксплуатационной документацией.

Гарантийный срок 12 месяцев с даты продажи.

5.3.2 Изготовитель безвозмездно устраняет недостатки электроагрегатов.

5.3.3 Действие гарантийных обязательств прекращается:

- при не соблюдении потребителем условий и правил эксплуатации, хранения, транспортирования, монтажа установленных эксплуатационной документацией.
- при окончании гарантийного срока:

5.3.4 Адрес гарантийной мастерской:

127299, г. Москва, ул. Клары Цеткин, 18

Тел./факс +7 (495) 025-02-50.

e-mail: service@generator.ru

www.tehstar.net

6 Консервация

Первую запись, при необходимости делает, предприятие-изготовитель электроагрегата.

Последующие записи вносят при эксплуатации и ремонте.

Дата	Наименование работы	Срок действия месяц, год	Должность, фамилия, инициалы и подпись

9 Движение электроагрегата при эксплуатации

9.1 Сведения о закреплении электроагрегата при эксплуатации

Модель электроагрегата	Должность, фамилия и инициалы	Основание (наименование, номер и дата документа)		Примечание
		Закрепление	Открепление	

9.2 Движение электроагрегата при эксплуатации

Дата ввода в эксплуатацию	Где установлено	Дата снятия	Наработка		Причина снятия	Подпись лица, проводившего установку (снятие)
			с начала эксплуатации	после последнего ремонта		

10 Учет работы электроагрегата

Дата	Время		Продолжи- тельность работы	Наработка		Кто проводит работу	Должность, фамилия и подпись ведущего формуляр
	начала работы	окончания работы		После последнего ремонта	с начала эксплуатации		

11 Учет технического обслуживания

Дата	Вид технического обслуживания	Наработка			Должность, фамилия и подпись выполнившего работу
		После последнего ремонта	После последнего ТО	с начала эксплуатации	

12 Учет выполнения работ при эксплуатации

12.1 Учет замены неисправных деталей и узлов электроагрегата

Дата	Наименование работы и причина ее выполнения	Неисправная деталь, узел		Вновь установленная деталь, узел		Должность, фамилия и подпись выполнившего работу
		Наименование, номер	Наработка с начала эксплуатации	Наименование, обозначение	Номер	

12.2 Учет неисправностей (отказов) при эксплуатации

Дата, режим работы, характер нагрузки, внешнее проявление неисправности	Причина неисправности	Принятые меры по устранению неисправности	Время, затраченное на поиск и устранение неисправности	Должность, фамилия и подпись выполнившего работу

13 Хранение

Дата		Условия хранения	Должность, фамилия и подпись ответственного лица
приемки на хранение	снятия с хранения		

14 Ремонт

Раздел заполняется ремонтным предприятием и должен содержать следующие сведения:

- наименование (условное обозначение) и реквизиты ремонтной организации;
- причины сдачи в ремонт электроагрегата;
- наработку электроагрегата на момент сдачи его в ремонт;
- сведения о произведенном ремонте (вид ремонта, краткие сведения о ремонте);
- свидетельство о приемке;
- гарантии исполнителя ремонта.

15 Сведения о рекламациях

Рекламационные претензии предъявляются заводу-изготовителю в случае выхода из строя электроагрегата до истечения срока гарантии, а также в случае обнаружения некомплектности поставленного электроагрегата.

Порядок предъявления рекламаций в соответствии с действующим законодательством Российской Федерации.

Рекламации и предложения должны направляться в адрес завода-изготовителя по адресу:

127299, г. Москва, ул. Клары Цеткин, д. 18.
ООО "СМ КОМПЛЕКТ".
Начальнику ОТК.
e-mail: otk@generator.ru

16 Особые отметки

ГАРАНТИЙНЫЙ ТАЛОН

на электроагрегаты
торговой марки “Вепрь”



Уважаемый покупатель!

Настоящая гарантия завода-изготовителя составляет срок 1 год (12 мес.) или 300 м/ч.

Неисправный Товар должен быть представлен в чистом виде, с подлинником (копией) документа, подтверждающего приобретение данного Товара.

Все претензии к работе Товара должны быть выражены в письменном виде с описанием последовательности действий, вследствие которых была выявлена неисправность.

В течение всего гарантийного срока Заказчик может воспользоваться правом гарантийного ремонта в сервисном центре производителя ООО «Техстар», находящегося по адресу: г. Москва, ул. Клары Цеткин, д. 18, а также в дилерских сервисных центрах. При этом ремонт и доставка Товара до сервисного центра осуществляются за счет производителя.

Это правило распространяется только на заводской брак и не касается механических повреждений, а также неисправностей и отказов, признанных не гарантийным случаем.

Заказчик теряет право на бесплатное гарантийное обслуживание в следующих случаях при (Гарантийному обслуживанию (гарантийным обязательствам) не подлежит Товар, имеющий следующие повреждения):

несоблюдении Покупателем требований Инструкции по эксплуатации и техническому обслуживанию, неправильное или несвоевременное техническое обслуживание (ремонт) Товара; наличии следов вскрытия, либо механического повреждения маркировочных табличек и наклеек, следов их переклеивания, внесении любых конструктивных изменений, либо потери работоспособности Товара в результате вмешательства пользователя в программно-аппаратную часть, входящую в комплект поставки; повреждении Товара, возникшем в процессе установки, монтажа или эксплуатации (отрезаны штатные разъемы, штекеры, и прочие коммутационные компоненты и т.д.); повреждении, полученном при хранении (если Товар не сразу вводился в эксплуатацию), коррозионных процессах деталей, составных и комплектующих частей Товара, возникших вследствие воздействия внешних факторов окружающей среды; нарушении гарантийных пломб (фирменные стикеры Продавца), заводских защитных лент, наклеек и пр. снаружи или внутри корпуса Товара; нарушении внешней целостности Товара или его составных частей в результате механического (изменение геометрии изделия, помятости, сколы, глубокие царапины, изгиб или перелом корпуса, крепежных мест и т.п.), химического, термического, электрического или иного внешнего воздействия; повреждениях, вызванных использованием несертифицированного Товара, работающего или подключаемого в сопряжении с Товаром; использовании некачественных и/или несоответствующих принятым стандартам (или спецификации в инструкции по эксплуатации и техническому обслуживанию) эксплуатационных материалов и технических жидкостей (горюче-смазочных материалы, топливо, охлаждающая жидкость и т.п.), неоригинальных (нестандартных) запасных частей и сменных элементов.

Кроме того, не подлежит гарантийному ремонту Товар, имеющий повреждение внешних электрических соединений (кабелей, заземления, автоматов защиты); получивший повреждения из-за отсутствия заземления установленного образца; повреждений, возникших в результате воздействия стихии, пожара, агрессивных сред, высоких температур; вследствие транспортировки и неправильного хранения; повреждений, полученных в результате грозы (электромагнитного импульса) и нарушение стандарта питания сети, либо использования Товара в штатном режиме; выхода из строя при превышенном напряжении питания сверх указанного в технической документации, перегрузки Товара как электрооборудования (даже при наличии защитных автоматов); повреждений, вызванных попаданием внутрь механизмов Товара, корпуса или на корпус Товара посторонних

веществ, предметов, жидкостей, насекомых, животных, сильное запыление либо загрязнение механизмов, конденсат внутри Товара и пр.; повреждений, вызванных несоответствием государственным стандартам параметров питающих, кабельных сетей и другими внешними факторами (климатическими и иными), а также в случае, если в гарантийный талон на Товар были внесены изменения или исправления, не заверенные печатью и подписью Продавца или специалиста Продавца, а равно в случае отсутствия гарантийного талона.

Также гарантия не распространяется на топливную аппаратуру и аккумуляторные батареи, на расходные материалы: приводные ремни; фильтрующие элементы (воздушные, масляные, топливные); свечи зажигания; щетки альтернатора/стартера/двигателя и прочие расходные материалы; дефекты Товара или его части, возникшие вследствие нормального износа, недостаточной смазки, Товар имеет следы постороннего вмешательства или самостоятельного ремонта.

Настройка и установка (сборка, подключение и т.п.) изделия, описанные в документации, прилагаемой к нему, могут быть выполнены как самим пользователем, так и специалистами большинства УСЦ соответствующего профиля и фирм продавцов (на платной основе). Также Вы можете воспользоваться услугами других специалистов, имеющих соответствующую квалификацию для проведения подобных работ. При этом лицо (организация), установившее изделие, несет ответственность за правильность и качество установки.

Просим Вас обратить внимание на значимость правильной установки изделия как для его надежной работы, так и для получения гарантийного и бесплатного сервисного обслуживания. Требуется от специалистов внести все необходимые сведения об установке Вашего изделия в гарантийный талон.

Для безотказной работы изделия необходимо регулярно проводить периодическое техническое обслуживание в соответствии с условиями и планом графиком, указанными в руководстве по эксплуатации. Периодическое техническое обслуживание должно проводиться официальным сервисным центром. Невыполнение и ненадлежащее выполнение планового технического обслуживания может повлечь за собой отказ в проведении ремонта по гарантии.

ООО «СМ КОМПЛЕКТ» не несет ответственность за возможный вред, прямо или косвенно нанесенный продукцией «ВЕПРЬ» людям, домашним животным, имуществу в случае, если это произошло в результате несоблюдения правил и условий эксплуатации, установки изделия, умышленных или неосторожных действий (бездействий) потребителя или третьих лиц, действия неопределенной силы.

При признании повреждения Товара не гарантийным случаем Заказчик вправе рассчитывать на ремонт, но стоимость работ, расходных материалов и доставки Товара оплачивает Заказчик за свой счет.

В случае возникновения вопросов следует связаться со специалистами ООО «Техстар» - уполномоченным авторизованным сервисным центром производителя ООО «СМ КОМПЛЕКТ». Отдел гарантийного ремонта и технической поддержки поможет оперативно выявить неисправность, консультируя Вас по электронной почте (в текстовом режиме) или по телефонной связи. Отдел гарантийного ремонта и технической поддержки даст рекомендации по устранению возникшей проблемы или примет решение о необходимости пересылки Товара для диагностики и ремонта в сервисный центр в г. Москву.

На весь период гарантии пересылка Товара на диагностику осуществляется за счет производителя. Если случай признается не гарантийным, то потребитель компенсирует производителю расходы на пересылку и ремонт.

ГАРАНТИЙНЫЙ ТАЛОН
№ _____



Внимание! Пожалуйста требуйте от продавца полностью заполнить гарантийный талон и отрывные талоны.

Модель		
Серийный номер		
кВА:	Гц:	cos φ
А:	В:	Фаз
об/мин.:	кг.:	
Дата выпуска:		КОД:

Дата продажи:

Фирма-продавец:

Адрес фирмы-продавца:

Исправное изделие в полном комплекте с инструкцией по эксплуатации получил; с условиями гарантии и бесплатного сервисного обслуживания ознакомлен и согласен

Подпись покупателя _____

Печать
фирмы-продавца

Б Заполняется сервисным центром А

В Заполняется сервисным центром

Г

Дата приема Особые отметки	Дата выдачи	Дата выдачи	Дата выдачи
_____	_____	_____	_____
_____	_____	_____	_____
_____	_____	_____	_____

М. П. сервисного центра



ОТРЫВНОЙ ТАЛОН "А" № _____

Заполняется фирмой продавцом

Изделие	
Модель	
Серийный номер	
Дата продажи	
Фирма продавец	

Печать
фирмы-продавца



ОТРЫВНОЙ ТАЛОН "Б" № _____

Заполняется фирмой продавцом

Изделие	
Модель	
Серийный номер	
Дата продажи	
Фирма продавец	

Печать
фирмы-продавца



ОТРЫВНОЙ ТАЛОН "В" № _____

Заполняется фирмой продавцом

Изделие	
Модель	
Серийный номер	
Дата продажи	
Фирма продавец	

Печать
фирмы-продавца



ОТРЫВНОЙ ТАЛОН "Г" № _____

Заполняется фирмой продавцом

Изделие	
Модель	
Серийный номер	
Дата продажи	
Фирма продавец	

Печать
фирмы-продавца

Заполняется сервис-центром

Дата приема	
Дата выдачи	
Номер заказ-наряда	
Проявление дефекта	
Мастер	
Полный IRIS код симптома	

Печать
сервис-центра



Заполняется сервис-центром

Дата приема	
Дата выдачи	
Номер заказ-наряда	
Проявление дефекта	
Мастер	
Полный IRIS код симптома	

Печать
сервис-центра



Заполняется сервис-центром

Дата приема	
Дата выдачи	
Номер заказ-наряда	
Проявление дефекта	
Мастер	
Полный IRIS код симптома	

Печать
сервис-центра



Заполняется сервис-центром

Дата приема	
Дата выдачи	
Номер заказ-наряда	
Проявление дефекта	
Мастер	
Полный IRIS код симптома	

Печать
сервис-центра



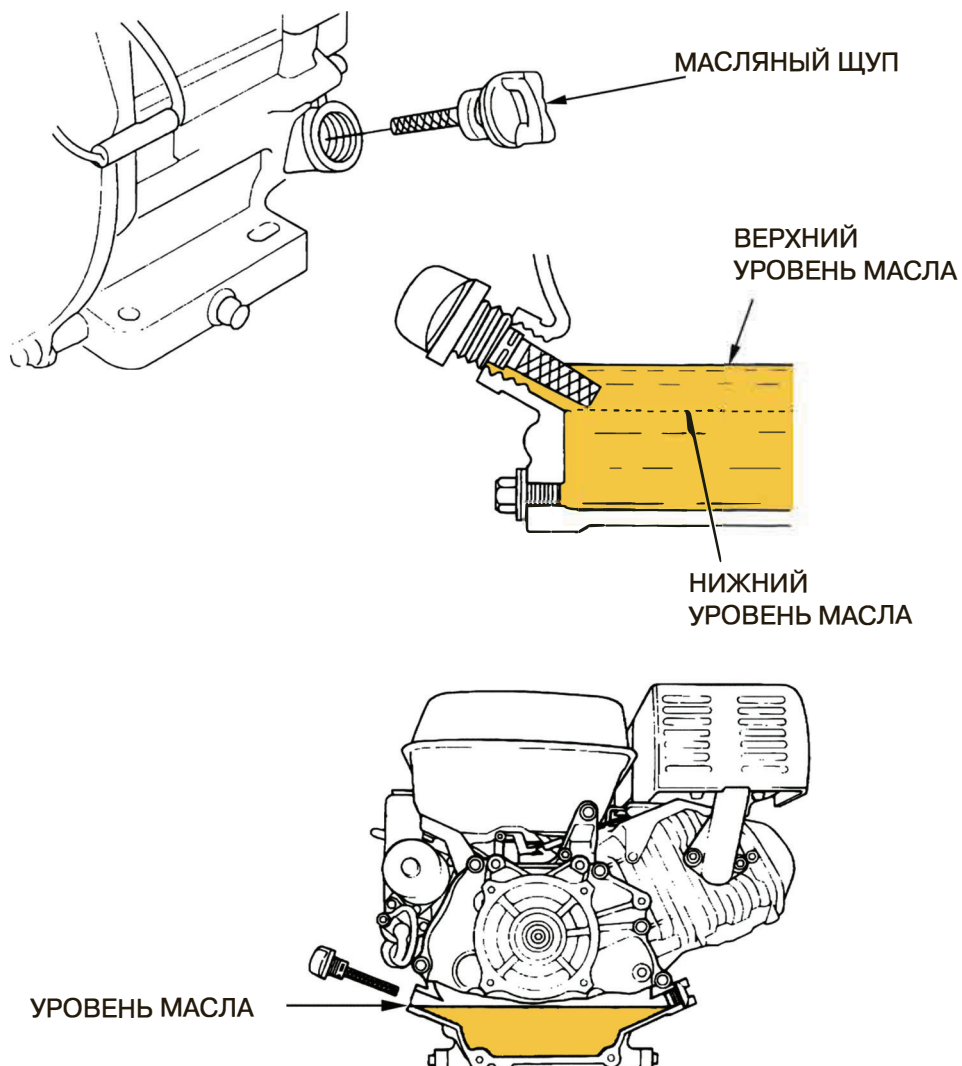
ОТМЕТКИ О ПРОВЕДЕННЫХ Т.О.

<p>ТО1</p> <p>Дата _____ печать сервис центра,</p> <p>Список проведенных работ</p> <p>_____</p> <p>_____</p> <p>_____</p>	<p>ТО2</p> <p>Дата _____ печать сервис центра,</p> <p>Список проведенных работ</p> <p>_____</p> <p>_____</p> <p>_____</p>
<p>ТО3</p> <p>Дата _____ печать сервис центра,</p> <p>Список проведенных работ</p> <p>_____</p> <p>_____</p> <p>_____</p>	<p>ТО4</p> <p>Дата _____ печать сервис центра,</p> <p>Список проведенных работ</p> <p>_____</p> <p>_____</p> <p>_____</p>
<p>ТО5</p> <p>Дата _____ печать сервис центра,</p> <p>Список проведенных работ</p> <p>_____</p> <p>_____</p> <p>_____</p>	<p>ТО6</p> <p>Дата _____ печать сервис центра,</p> <p>Список проведенных работ</p> <p>_____</p> <p>_____</p> <p>_____</p>
<p>ТО7</p> <p>Дата _____ печать сервис центра,</p> <p>Список проведенных работ</p> <p>_____</p> <p>_____</p> <p>_____</p>	<p>ТО8</p> <p>Дата _____ печать сервис центра,</p> <p>Список проведенных работ</p> <p>_____</p> <p>_____</p> <p>_____</p>
<p>ТО9</p> <p>Дата _____ печать сервис центра,</p> <p>Список проведенных работ</p> <p>_____</p> <p>_____</p> <p>_____</p>	<p>ТО10</p> <p>Дата _____ печать сервис центра,</p> <p>Список проведенных работ</p> <p>_____</p> <p>_____</p> <p>_____</p>



ВНИМАНИЕ!

Электроагрегат поставляется без топлива в баке и масла в картере двигателя. Перед запуском залить рекомендованное масло (стр. 21) до уровня, указанного на рисунке.





ООО «СМ КОМПЛЕКТ»

+7 (495) 025-00-52

www.generator.ru

