

Перв. примен.

Справ. №

Подп. и дата

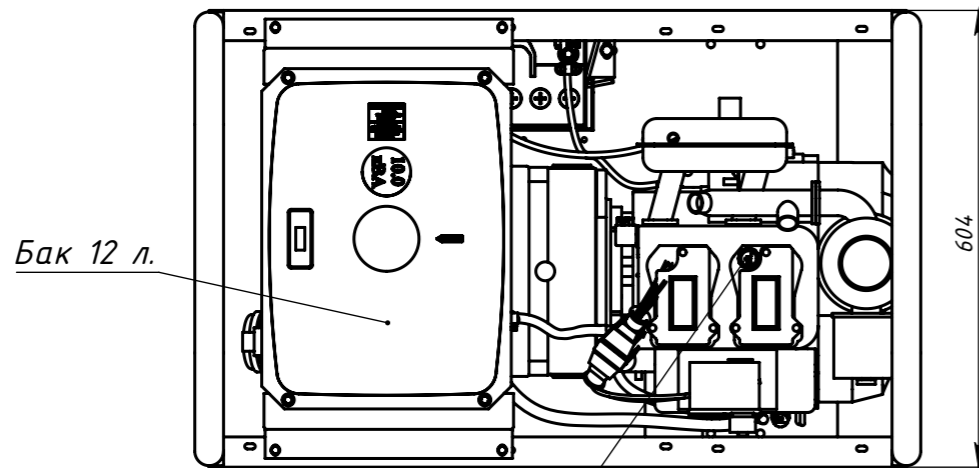
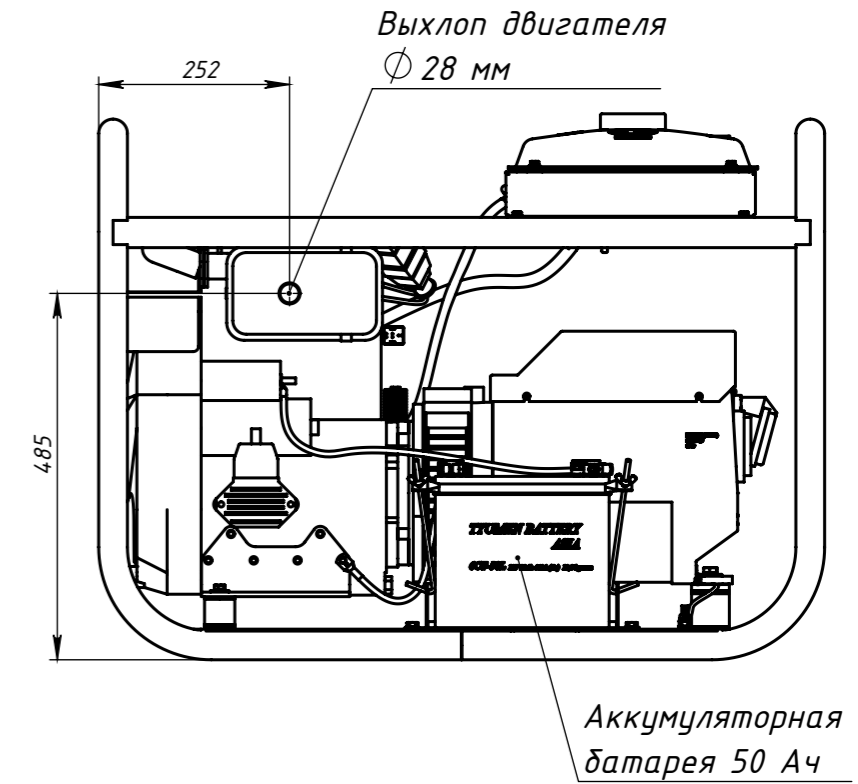
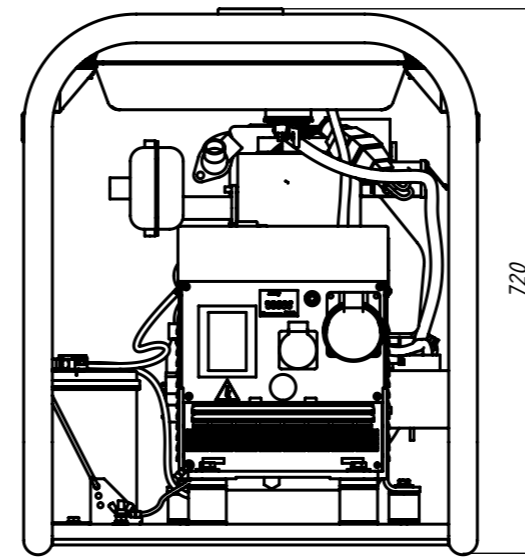
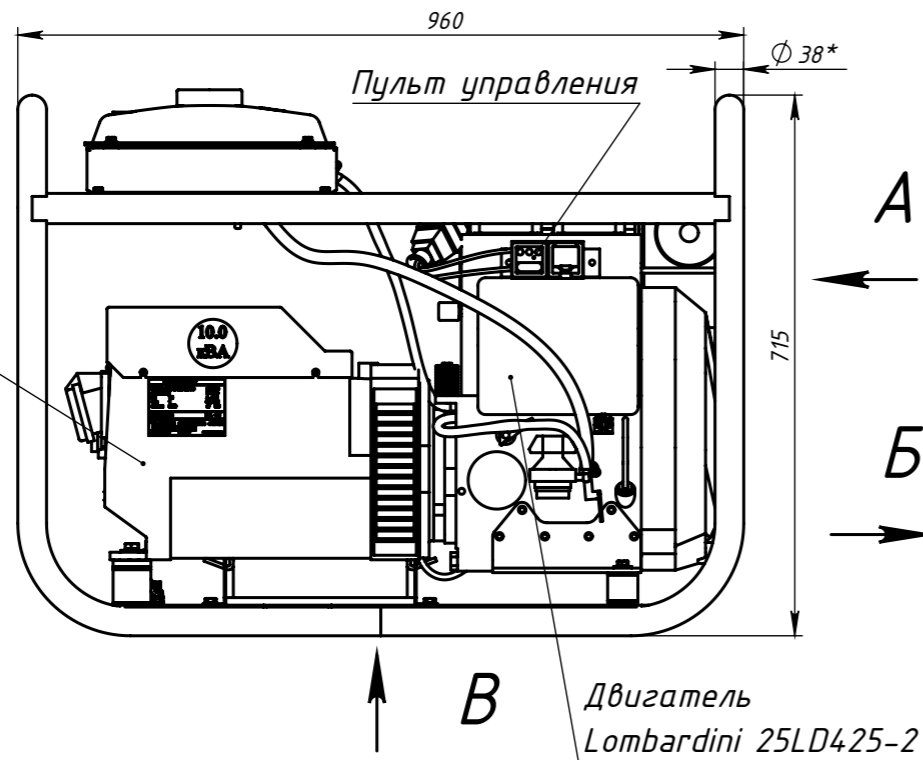
Инв. № дубл.

Взам. инв. №

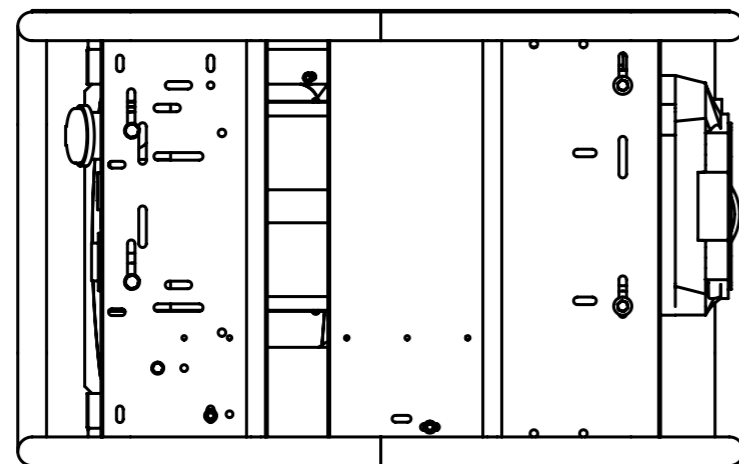
Подп. и дата

Инв. № подл.

Генератор
(см. таблицу)



Горловина заправки масла



Обозначение	Генератор
АМВП.561191.014	Синхро FK2 MES (10kVA)
-01	NSM C112SB (10 kVA)

1	зам.	АМВП.510-21	Зинуков	15.11.21
Изм.	Лист	№ докум.	Подп.	Дата
Разраб.	Зинуков			15.11.21
Пров.	Савинова			
Т. контр.				
Нач. отд.				
Н. контр.	Лобанова			
Утв.	Емелищев			

АМВП.561191.014 ГЧ

Электроагрегат
АДП10-230ВЛ-БС

Габаритный чертеж

Лит.	Масса	Масштаб
	148	1:10
Лист 1	Листов 1	

ООО "АМП КОМПЛЕКТ"